

Medidas Referenciales / Estimated Dimensions, Acot. mm [pulg.] / Dim. mm [inch.]

CARACTERÍSTICAS DEL PRODUCTO

Fluxómetro de sensor electrónico de baterías para mingitorio, niple recto y botón accionador mecánico, con recubrimiento antibacterial y entrada superior para spud de Ø 19 mm
Descarga de 0,5 l por accionamiento

MATERIAL:

Latón

ESPECIFICACIONES ELÉCTRICAS:

Funciona con 6 Baterías Alcalinas Tamaño AA (LR6)
Tensión de alimentación: 9 Vcc
Potencia: 3 W
Rango de detección del sensor: 0 - 40 cm

ACCESORIOS:

Incluye botón de accionamiento manual con recubrimiento antibacterial
Incluye llave de mantenimiento
Incluye adaptador para llave de retención

INSTALACIÓN:

Conexión de alimentación: tubo Ø25,4mm
Conexión de descarga: Spud 3/4 - 14 NPSM

PRESIÓN DE TRABAJO:

Pmin. = 1,0 kg/cm²
Pmax. = 6,0 kg/cm²

GASTO:

0,5 l por accionamiento

NOTA:

La tubería de alimentación debe tener un Ø 32mm mínimo y debe conectarse una reducción de campana de 32mm - 25mm a la llave de retención.

CUMPLE CON LA NORMA:

NOM-005-CONAGUA-1996
NOM-001-SCFI-1993

Los productos ilustrados pueden sufrir cambios sin previo aviso en su aspecto o partes, como resultado de los procesos de mejora continua a los que están sujetos, sin implicar mayor responsabilidad de la fábrica.

PRODUCT FEATURES

Electronic flowmeter sensor batteries urinal, straight nipple and mechanical actuator button with antibacterial coating and top entry to spud Ø 19 mm
Download from 0,13 gallons per flow

MATERIALS:

Brass

ELECTRICAL ESPECIFICATIONS:

Works by 6 AA Alkaline Batteries (LR6)
Supply Voltage: 9 VDC
Power: 3 W
Sensor detection range: 0 - 15,74"

ACCESSORIES:

Manual flush button with antibacterial coating
Includes maintenance wrench
Includes stop valve adapter

INSTALLATION:

Supply connection: Ø 1" tube
Discharge connection: 3/4 - 14 NPSM Spud

WORKING PRESSURE:

Pmin. = 14,22 psi
Pmax. = 85,34 psi

WATER CONSUMPTION:

0,13 gpf

NOTE:

The feeding pipe should have a minimum Ø 1 1/4" and must be connected a reducer of 1 1/4" to 1" to stop valve.

COMPLIANCE:

NOM-005-CONAGUA-1996
NOM-001-SCFI-1993

Illustrated products may suffer changes without previous notice in its appearance or parts, as a result of the continuous improvement processes to which they are subject, does not imply greater responsibility of the factory.



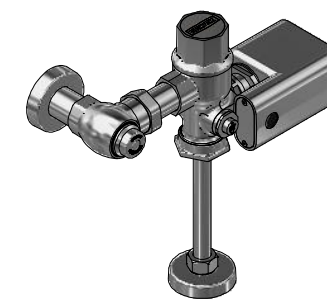


garantía de calidad

FB-185-19-0.5

Fluxómetro de Sensor Electrónico de Baterías para Mingitorio

Flushometer Electronic Batteries Sensor Urinal



GARANTÍA:

El producto HELVEX está garantizado como libre de defectos en materiales, mano de obra y procesos de fabricación.

El producto HELVEX está garantizado, en lo que se refiere a los acabados, por 10 años para los acabados cromo y duravex, y por 2 años en acabados diferentes al cromo y duravex.

Las piezas que sufren de desgaste natural en el producto están garantizadas para uso residencial por 5 años, y para uso comercial por 3 años.

Todas las partes electrónicas están garantizadas contra defectos de fabricación y mano de obra por un periodo 3 años.

La vigencia de la garantía inicia a partir de la fecha de entrega del producto al consumidor indicada en esta Póliza de Garantía.

WARRANTY:

HELVEX product is warranted to be free from defects in materials, workforce and manufacturing processes.

HELVEX product is warranted in regards to finished for period of 10 years in the finishes chrome and duravex and for 2 years in different finishes chrome and duravex.

The parts that suffer from natural wear on the product are guaranteed for residential use for 5 years, and for commercial use for 3 years.

All electronic parts are guaranteed against manufacturing defects and workforce for a period of 3 years.

The warranty period starts from the date of delivery of the product to the consumer indicated in this Warranty Policy.