



Guía Mecánica

F-014


Especificaciones

Acrílico calidad exportación
4 capas de fibra de vidrio
Aislamiento térmico de poliuretano
Faldón de fibra de vidrio
8 Jets ventury super
1 Toma de succión
Motor de 2.5 hp 110 v.
1 Desagüe Push
1 encendido neumático

Características opcionales

Blower, 12 aereadores
Magnetoterapia
Cromoterapia

 2 Adultos

 494 L.
130.5 gal.

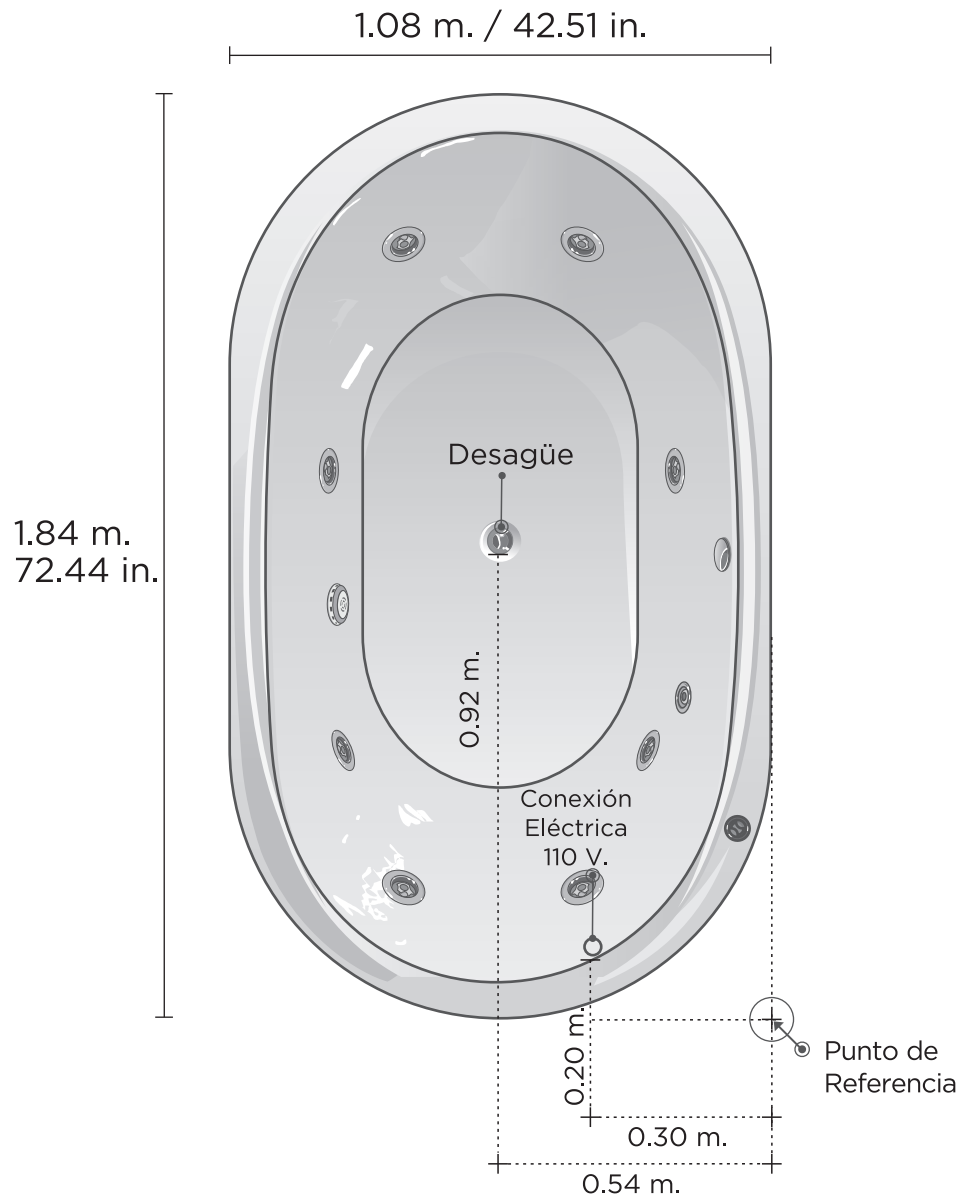
Prof. tina

0.48 m.
18.89 in.

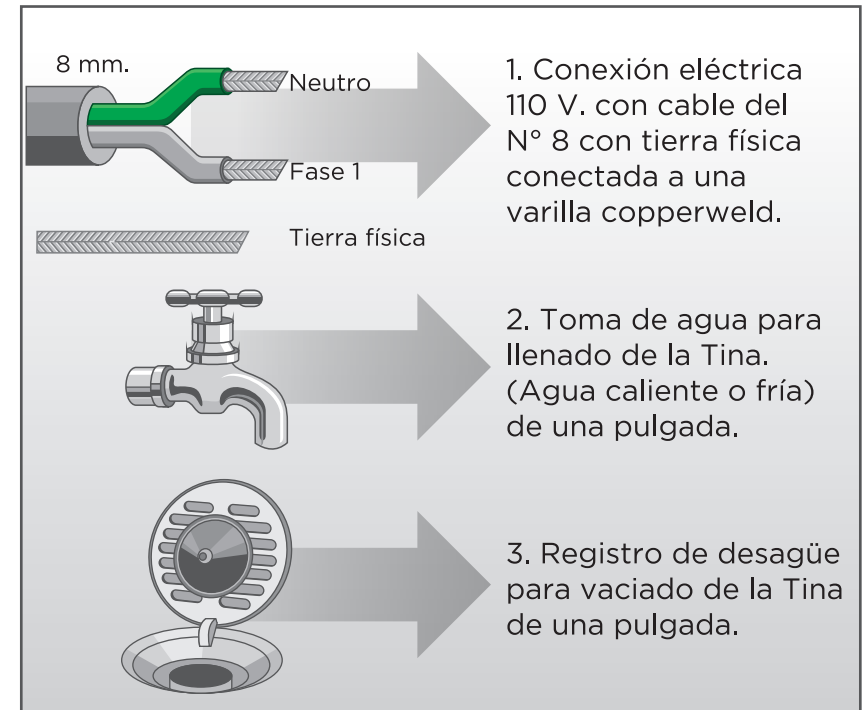
Altura total

0.71 m.
27.95 in.



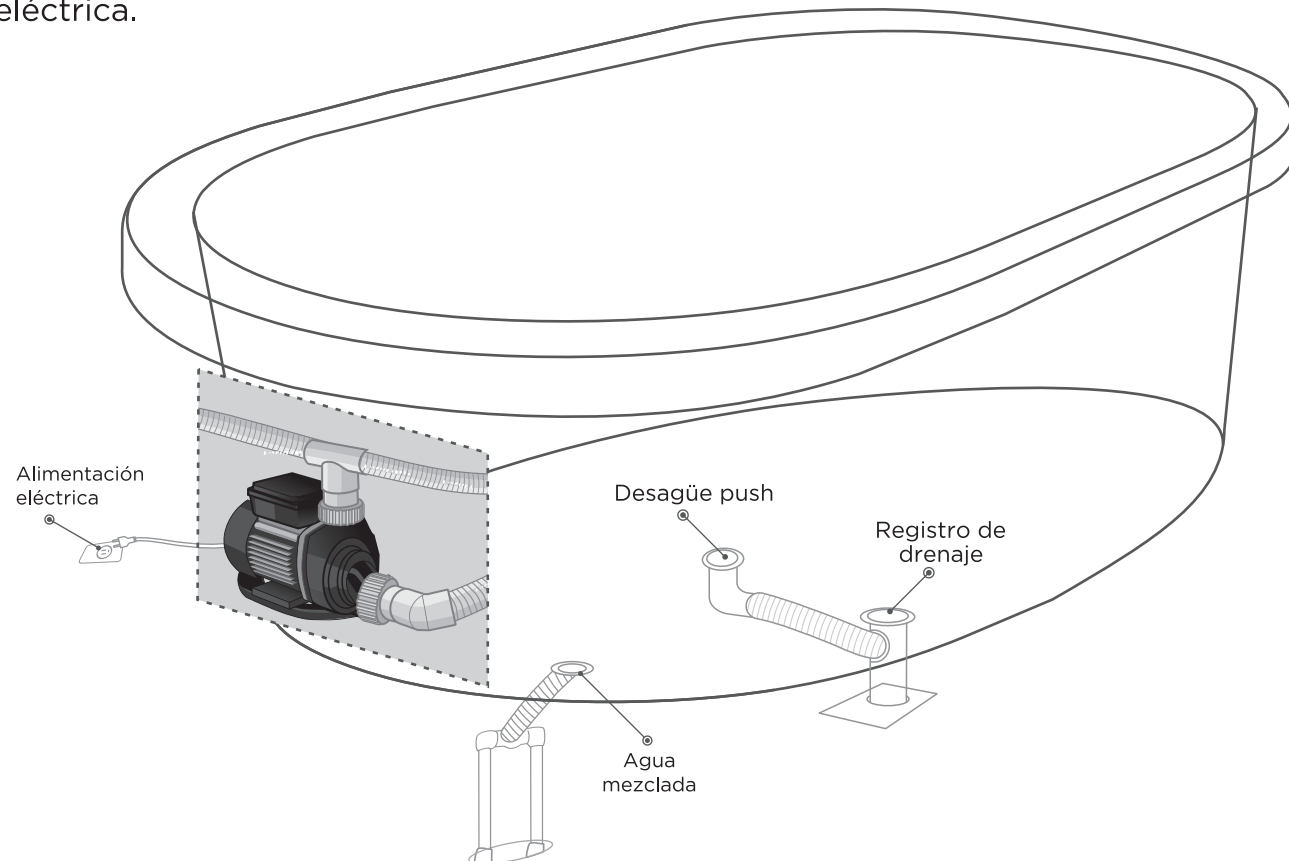


Será necesario proporcionar tres elementos importantes y al alcance del área del equipo para el funcionamiento de la tina.



El cliente deberá considerar que el agua fría y caliente ya deben estar mezcladas y controladas por medio de llaves separadas o un monomando para ser conectadas al jet de llenado de la tina de hidromasaje.

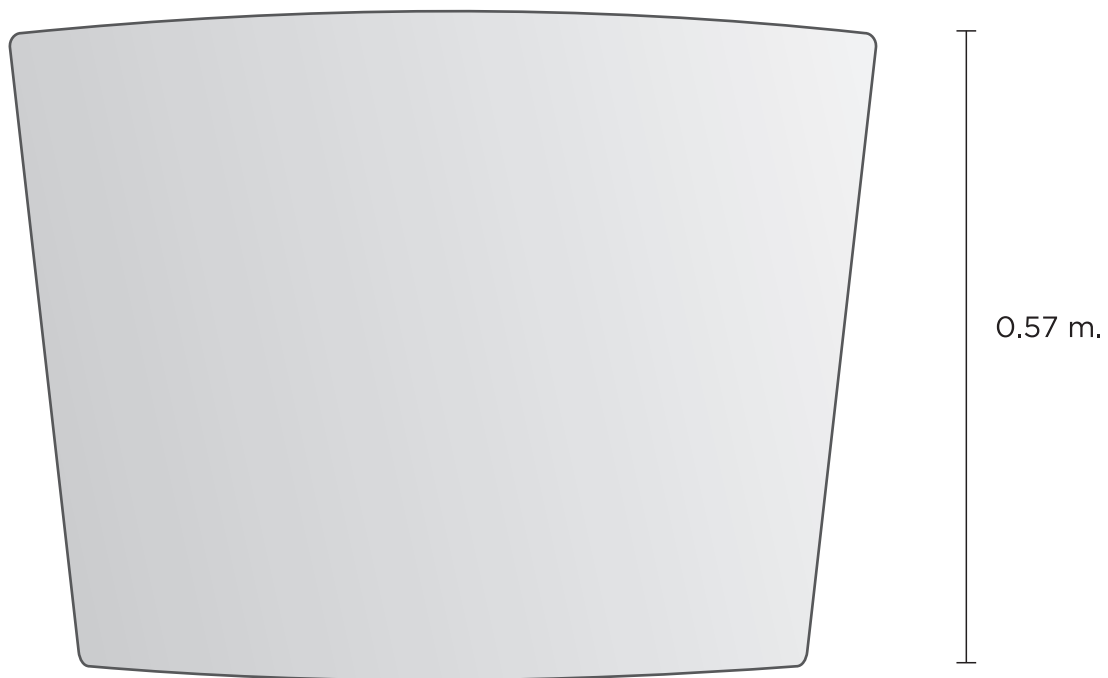
Observe también la conexión del rebosadero y el desagüe push al registro de drenaje del lugar en donde se instalará la tina. El diagrama también muestra la ubicación de la alimentación eléctrica.



PERÍMETROS DE INSTALACIÓN

Medidas: 1.08 m. de ancho X 1.84 m. de largo X 0.48 m. de profundidad y 0.71 m. de altura total.

Capacidad de agua aproximada de 494 litros.



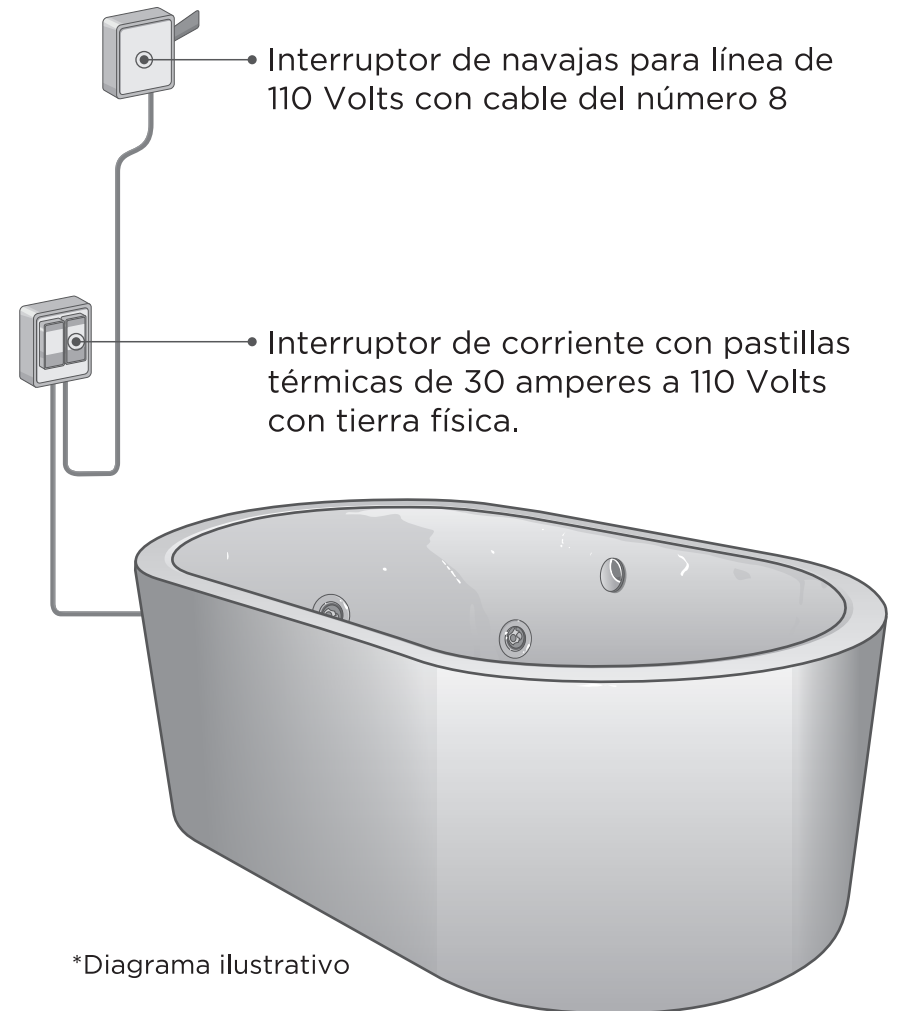
INSTALACIÓN DE SEGURIDAD ELÉCTRICA

La tina se conectará mediante instalación fija a la red eléctrica de alimentación conforme a las normas NOM-001-SEDE-2012 y las correspondientes disposiciones de ley.

La conexión eléctrica debe ser:

- Apta para el consumo de corriente.
- Dotada de tierra física eficiente.
- Protegida contra chorros de agua y posibles filtraciones.
- Utilizar cable únicamente del N° 8.

La tina debe estar conectada a la red de forma directa mediante un interruptor diferencial termomagnético de 30 amperes apropiado para el consumo de corriente.



INSTALACIÓN Y ALIMENTACIÓN ELÉCTRICA

- La instalación eléctrica deberá ser realizada por un electricista calificado por lo dispuesto de la DGN.
- No conecte la tina a la corriente eléctrica sin antes llevar a nivel de agua, de lo contrario se quemará el equipo anulando automáticamente la garantía de la tina.
- Realice su instalación independiente directa del medidor utilizando cable del número 8.
- El interruptor de pared debe instalarse en un lugar resguardado y cercano a la ubicación de la tina dentro del cuarto de baño.

