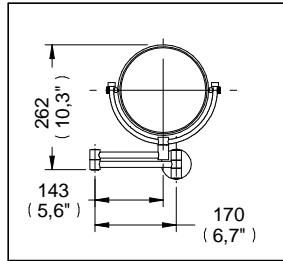
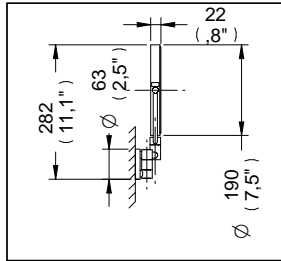


Espejo de Doble Vista con Aumento



Medidas Referenciales

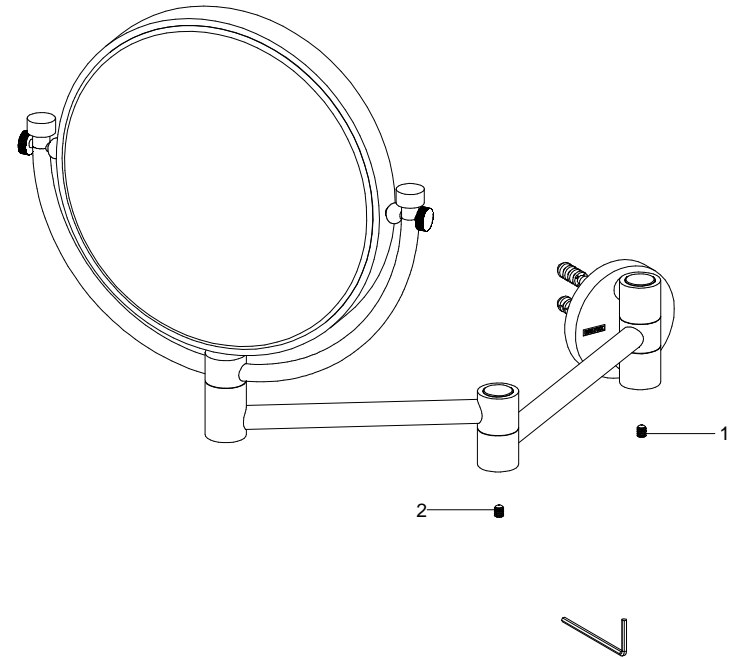


Acot.mm.(pulg)

Despiece

NB

Mod.	Descripción
1 Rb-842	Opresor Milimétrico m5x0.8 Punta Cónica
2 Rb-843	Opresor Allen Milimétrico M4x0.7



Características y Datos Técnicos

Espejo de 3X, Doble Vista (Una Cara Normal y una Cara c/Aumento 3x)  
 Paquete de Sujeción Incluido  
 Incluye Herramienta para Sujeción  
 Aumento 3x

**Material:**  
 Latón