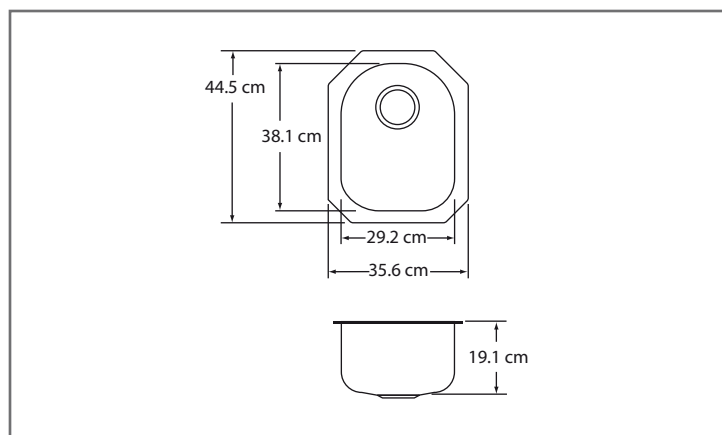


FREGADEROS

ELUH-1317

Línea Tradicional de Submontar



Características y Especificaciones

La línea Tradicional de Elkay cuenta con los modelos que gustan a los conocedores, de excelente estética y con apariencia única, con acabados suaves, fácil de limpiar, sin bordes o esquinas ajustadas que pudieran albergar suciedad.

| | |
|-----------------------------|-----------------------------------|
| Línea | Tradicional |
| Instalación | Submontar |
| Acabado | Satinado |
| Calibre | 18 |
| Dimensiones | |
| Generales | 35.6 * 44.5 cm |
| Tina | 29.2 * 38.1 * 19.1 cm |
| Acero inoxidable | Serie 300 |
| Agujeros para llaves | NA |
| Desagüe | ContraCANASTA Diámetro de 3 ½" |