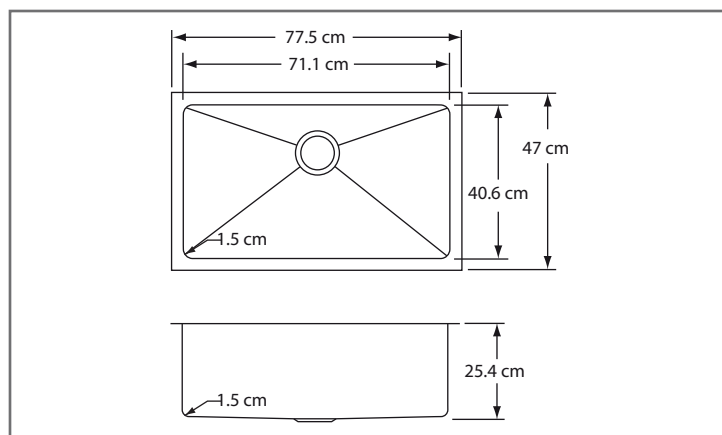


FREGADEROS**EFRU-281610**

Línea Avado de Submontar

**Características y Especificaciones**

La línea Avado de Elkay es única y funcional, su diseño geométrico y moderno, provee una mayor profundidad y longitud a la tina, que le permitirá aprovechar todo su espacio.

Línea	Avado
Instalación	Submontar
Acabado	Satinado
Calibre	16
Dimensiones	
Generales	77.5 * 47 cm
Tina	71.1 * 40.6 * 25.4 cm
Acero inoxidable	Serie 300
Agujeros para llaves	NA
Desagüe	ContraCanasta Diámetro de 3 ½"