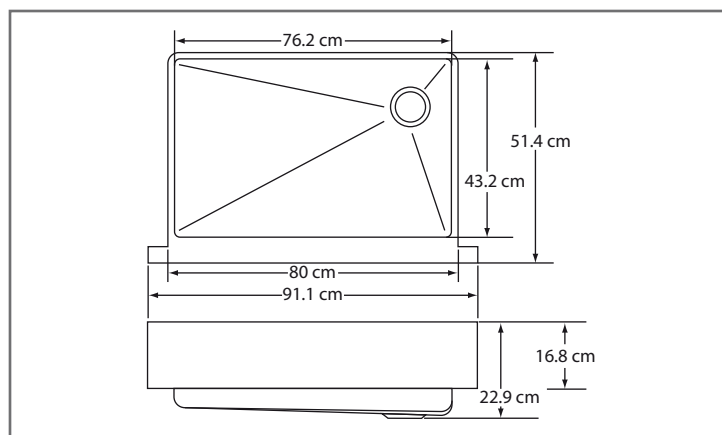


FREGADEROS**ECTRUF-30179R**

Línea Avado de Submontar

**Características y Especificaciones**

La línea Avado de Elkay es única y funcional, su diseño geométrico y moderno, provee una mayor profundidad y longitud a la tina, que le permitirá aprovechar todo su espacio.

Línea	Avado
Instalación	Submontar
Acabado	Satinado
Calibre	18
Dimensiones	
Generales	91.1 * 51.4 cm
Tina	76.2 * 43.2 * 22.9 cm
Acero inoxidable	Serie 300
Agujeros para llaves	NA
Desagüe	ContraCANASTA Diámetro de 3 ½"