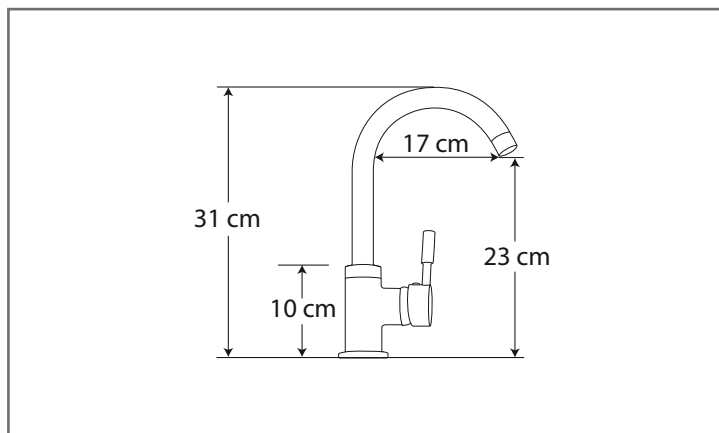




## GRIFERÍA

EB-1008

Llave monomando de alta presión



### Características y Especificaciones

Llave monomando de alta presión para uso doméstico.

<b>Material</b>	Cuerpo de cobre
<b>Acabado</b>	Cromado
<b>Cartucho</b>	Cerámico
<b>Presión de trabajo</b>	Alta presión 1.5 kg/cm <sup>2</sup> - 3.5 kg/cm <sup>2</sup>
<b>Suministro de agua</b>	Chorro fijo
<b>Manguera</b>	Flexible de 50 cm de largo
<b>Conexión</b>	1/2" - 3/8"
<b>Uso</b>	Doméstico