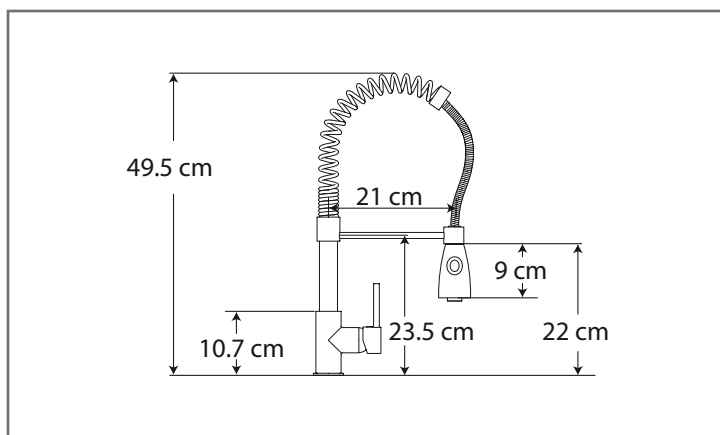




GRIFERÍA

EB-1006

Llave monomando de alta presión



Características y Especificaciones

Llave monomando de alta presión para uso doméstico.

Acabado	Cromado
Cartucho	Cerámico
Presión de trabajo	Alta presión 1.5 kg/cm ² - 3.5 kg/cm ²
Suministro de agua	Chorro y regadera
Manguera	Retráctil
Giro de trabajo	360°
Uso	Doméstico