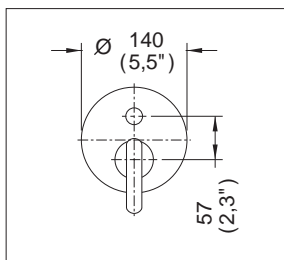
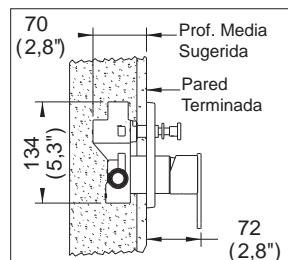


## Mezcladora Monomando para Regadera o Tina E-705

### Monomando Explora® para Regadera, Tina o Regadera Manual con Desviador



Medidas Referenciales



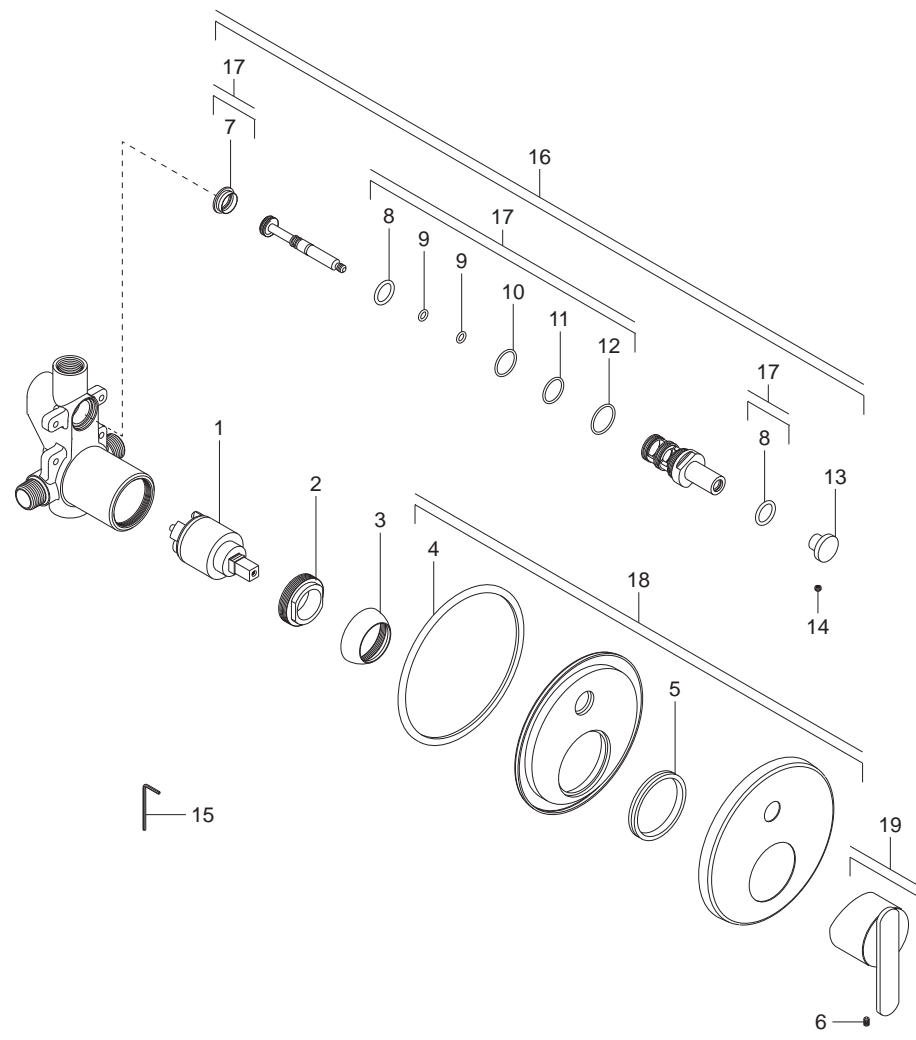
Acot.mm.(pulg)

### Despiece

NA

Mod.	Descripción
1 Sv-503	Cartucho Monomando Reg.
2 Rh-917	Tuerca Monomando 1-5/8"
3 Rh-916	Chapetón Monomando 1-5/8"
4 Rv-1490	Empaque Mon. c/Desv. Explora
5 Rr-570	Emp. p/ Chap. Columna de Ducha
6 Rr-107	Opresor Allen 8-32 UNC-2A x 1/4"
7 Rv-1300	Inserto Plástico
8 Rh-337	O'ring 2-114
9 Rr-081	O'ring 2-010
10 Rh-418	O'ring 2-017
11 Rh-127	O'ring 2-018
12 Rf-619	O'ring 2-020
13 Rv-1306	Botón Desv. Monomando de Reg.
14 Rr-106	Opresor 8-32-UNC-2A x 1/8"
15 Rv-742	Llave Allen 2 mm
Sub-ensamble	
16 Sv-520	Desviador Armado p/Mon. Reg. CR.
17 Sv-521	Kit Empaques p/Desv. Cpo. Reg.
18 Sv-546	Chap. c/Emp. p/Reg. y/o T.Exp. c/Desv.
19 Sv-539	Maneral Armado p/Monomando

### Despiece



### Características y Datos Técnicos

Cartucho Monomando Cerámico  
Opción a Instalarse Regadera Manual o Salida para Tina

**Material:**  
Latón Bajo en Plomo

**Conexión:**  
1/2" -14 NPT Regadera  
3/4" -14 NPT Tina

**Ajuste de Instalación:**  
12,7 mm (0,5") Max.

**Presión de Trabajo:**  
Pmin= 1,0 kg/cm<sup>2</sup> (14,22 PSI)  
Pmax= 6,0 kg/cm<sup>2</sup> (85,34 PSI)

\*Los productos ilustrados pueden sufrir cambios sin previo aviso en su aspecto o partes, como resultado de los procesos de mejora continua a que están sujetos, sin implicar mayor responsabilidad de la fábrica.

**HELVEX**<sup>M.R.</sup>  
garantía de calidad