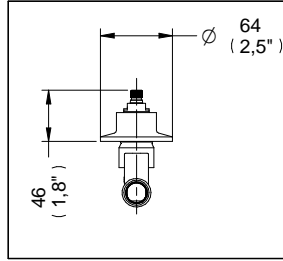
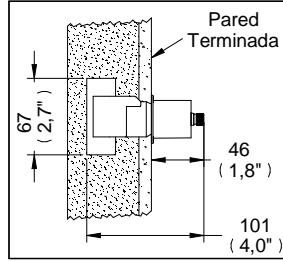


Mezcladora para Regadera E-60, E-60-II, E-60-AQ, E-60-S

Ensamble Llave de Empotrar para Roscar



Medidas Referenciales



Acot.mm.(pulg)

Despiece

NA

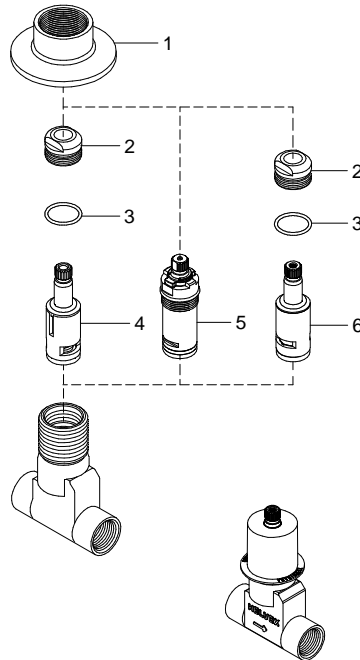
Mod.	Descripción
1 Sh-130	Jgo. Chapetón Master s/Emp.
2 Rh-126	Torre Contratuerca Chica
3 Rh-127	O'ring 2-018
4 Sh-262	Val-Vex I Izquierdo
5 Sh-1012	Val-Vex V Grande
6 Sh-265	Kit Refacción Val-Vex II Grande

Nota:

E-60 Val-Vex I (Sh-262) y Chapetón Master
 E-60-II Val-vex V (Sh-1012) y Chapetón Master
 E-60-AQ Val-vex V (Sh-1012) sin Chapetones
 E-60-S Val-vex V (Sh-1012) y Chapetón Master en Satín

Anteriormente Val-Vex II (Sh-265), Solo para Mod. E-60-II, E-60-AQ, E-60-S

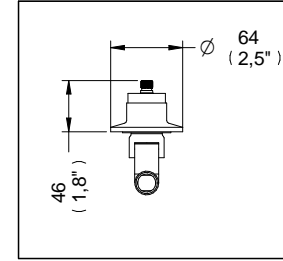
Val-vex V (5), Sustituye a Val-Vex II (6)
2 Rh-126 Torre Contratuerca Chica
3 Rh-127 O'ring 2-018
6 Sh-265 Kit Refacción Val-Vex II Grande



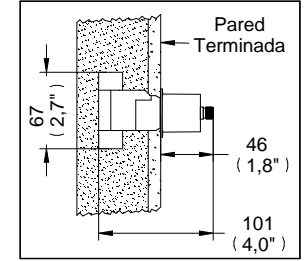
Vista con Protector para Instalación

Mezcladora para Regadera E-61, E-61-II, E-61-AQ, E-61-S

Ensamble Llave de Empotrar para Soldar



Medidas Referenciales



Acot.mm.(pulg)

Despiece

NA

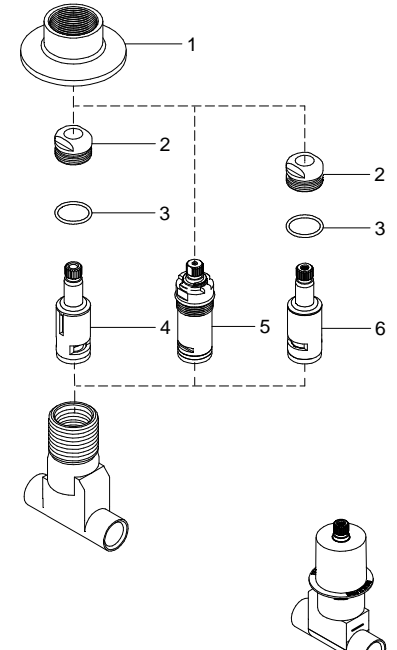
Mod.	Descripción
1 Sh-130	Jgo. Chapetón Master s/Emp.
2 Rh-126	Torre Contratuerca Chica
3 Rh-127	O'ring 2-018
4 Sh-262	Val-Vex I Izquierdo
5 Sh-1012	Val-Vex V Grande
6 Sh-265	Kit Refacción Val-Vex II Grande

Nota:

E-61 Val-Vex I (Sh-262) y Chapetón Master
 E-61-II Val-vex V (Sh-1012) y Chapetón Master
 E-61-AQ Val-vex V (Sh-1012) sin Chapetones
 E-61-S Val-vex V (Sh-1012) y Chapetón Master en Satín

Anteriormente Val-Vex II (Sh-265), Solo para Mod. E-61-II, E-61-AQ, E-61-S

Val-vex V (5), Sustituye a Val-Vex II (6)
2 Rh-126 Torre Contratuerca Chica
3 Rh-127 O'ring 2-018
6 Sh-265 Kit Refacción Val-Vex II Grande



Vista con Protector para Instalación

Características y Datos Técnicos

Cuerpo Empotrable para Roscar
 Val-Vex I Izquierdo ó Val-Vex V Izquierdo y Derecho de Discos Cerámicos a ¼ Vuelta

Material:
 Latón Bajo en Plomo

Presión de Trabajo:
 Pmin=0,25 kg/cm² (3,55 PSI)
 Pmax= 6,0 kg/cm² (85,34 PSI)

Conexión:
 1/2 - 14 NPT

Características y Datos Técnicos

Cuerpo Empotrable para Soldar
 Val-Vex I Izquierdo ó Val-Vex V Izquierdo y Derecho de Discos Cerámicos a ¼ Vuelta

Material:
 Latón Bajo en Plomo

Presión de Trabajo:
 Pmin=0,25 kg/cm² [3,55 PSI]
 Pmax= 6,0 kg/cm² [85,34 PSI]

Conexión:
 Soldable 1/2"