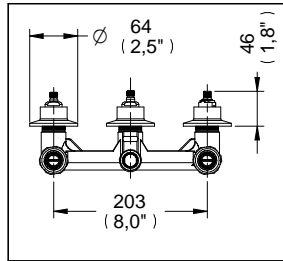
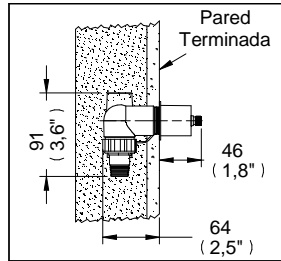


# Mezcladora para Regadera E-40, E-40-II, E-40-AQ, E-40-S

## Ensamble Básico para Empotrar Triple para Tina y/o Regadera



Medidas Referenciales



Acot.mm.(pulg)

### Despiece

NA

Mod.	Descripción
1 Rv-331	O'ring 2-013
2 Rh-1264	Extensión para Cuerpos de Empotrar
3 Sh-262	Val-Vex I Izquierdo
4 Rh-127	O'ring 2-018
5 Rh-126	Torre Contratuercas Chica
6 Sh-130	Jgo. Chapetón Master s/Emp.
7 Sh-264	Val-Vex Central
8 Rh-021	Niple Unión Cuerpo Triple
9 Rh-022	Tuerca Cople Cuerpo Triple
10 Sh-1012	Val-Vex V Grande
11 Sh-265	Kit Refacción Val-Vex II Grande

#### Nota:

E-40 Val-Vex I (Sh-262) y Chapetón Master  
 E-40-II Val-vex V (Sh-1012) y Chapetón Master  
 E-40-AQ Val-vex V (Sh-1012) sin Chapetones  
 E-40-S Val-vex V (Sh-1012) y Chapetón Master en Satín

Anteriormente Val-Vex II (Sh-265), Solo para Mod. E-40-II, E-40-AQ, E-40-S

Valvex V (10), Sustituye a Val-Vex II (11)

4 Rh-127	O'ring 2-018
5 Rh-126	Torre Contratuercas Chica
11 Sh-265	Kit Refacción Val-Vex II Grande

### Características y Datos Técnicos

Cuerpo Empotrable para Roscar  
 Val-Vex I Izquierdo por Compresión  
 Val-Vex Central Izquierdo por Compresión  
 Val-Vex V Izquierdo y Derecho de Discos  
 Cerámicos a ¼ Vuelta

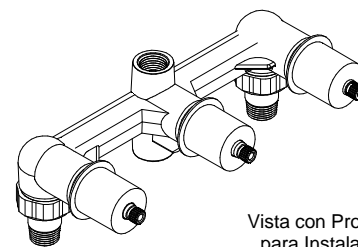
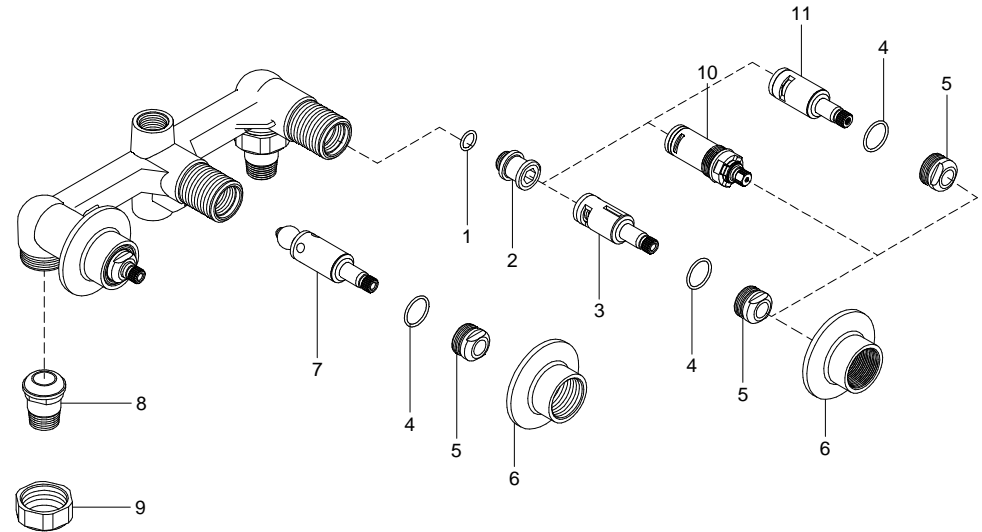
#### Material:

Latón Bajo en Plomo

**Conexión:**  
1/2"-14 NPT

**Presión de Trabajo:**  
 Pmin=0,25 kg/cm<sup>2</sup> [3,55 PSI]  
 Pmax= 6,0 kg/cm<sup>2</sup> [85,34 PSI]

### Despiece



Vista con Protector para Instalación