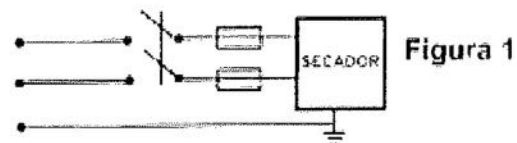


SECADOR ELÉCTRICO DE MANOS

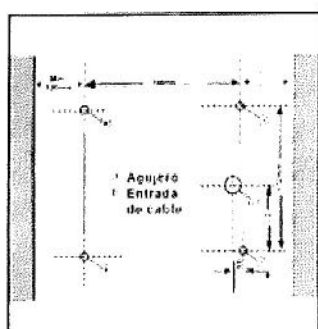
GRACIAS POR COMPRAR ESTE EQUIPO, ESTOS PRODUCTOS ESTÁN FABRICADOS CON PARTES Y MATERIALES IMPORTADOS. LA CUBIERTA ESTÁ FABRICADA CON ALEACIÓN DE ALUMINIO. ES CONTROLADO AUTOMÁTICAMENTE POR UN RAYO INFRARROJO. SU ESTRUCTURA NUNCA SE DEFORMA, SECA EN FORMA SEGURA Y RÁPIDAMENTE, PERMITE EL AHORRO DE ELECTRICIDAD. ES UN EQUIPO CON A ALTA CALIDAD NECESARIA PARA SER UTILIZADO EN CASA, ASÍ COMO EN LUGARES PÚBLICOS COMO HOTELES, RESTAURANTES, ETC.

1- Instrucciones de instalación:

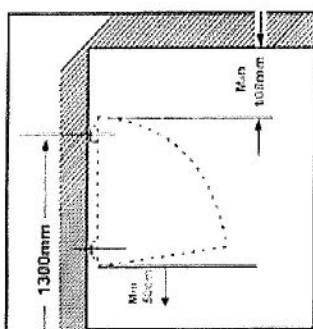
Antes de energizar este aparato debe instalar un interruptor de dos polos cuyos contactos este al menos a una distancia de 3mm. Los cables deben estar ocultos en la pared a tierra física el cable de tierra del aparato.



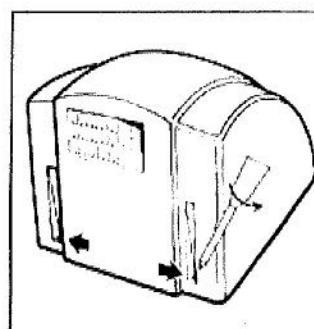
- 1- Haga 4 perforaciones de 8mm en la pared, haga las perforaciones de acuerdo a los dibujos de abajo y coloque los taquetes en las perforaciones (dibujos 2 y 3)
- 2- Quite los dos tornillos de la tapa y retírela (dibujo 4)
- 3- Jale el cable de la entrada del cable y fije el secador con los 4 tornillos proporcionados con este producto, conecte la tapa con el cable de tierra que es el cable verde con amarillo.
- 4- Cierre la tapa y fijela con los tornillos (Dibujo 6 Salida de aire)



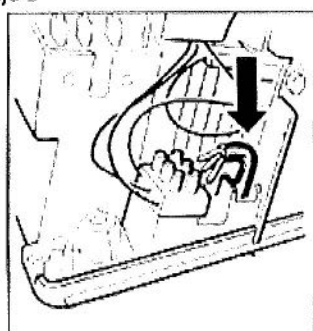
Dibujo 2



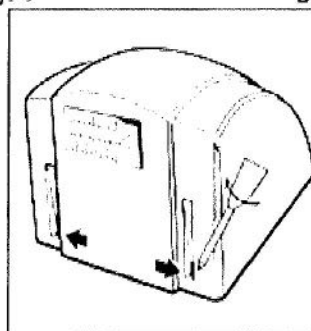
Dibujo 3



Dibujo 4



Dibujo 5

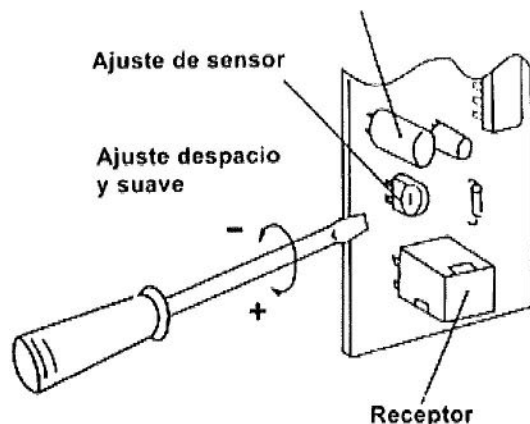


Dibujo 6

SECADOR DE MANO AUTOMÁTICO

2- Instrucciones de uso:

Después de que instale y energice este secador en el modo de operación, operara automáticamente. Coloque sus manos a una distancia de 11 cm o menos de la salida de aire y operar automáticamente. Después de un segundo de que usted retire las manos de la salida de aire, la operación cesara automáticamente. Ajustamos el sensor infrarrojo en la posición más sensible considerando que son muy diversas las condiciones ambientales donde va a ser instalado. Si el secador no opera u opera por mucho tiempo puede ajustar la resistencia variable en el siguiente dibujo.



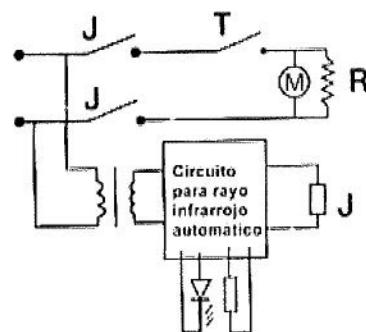
Dibujo 7

3-Reparacion y mantenimiento

- 1- Para que no dañe el acabado no use productos químicos para limpiar la cubierta.
- 2- No utilice si está dañado, desconéctelo y envíelo para su reparación por personal capacitado
- 3- No obstruya la salida de aire por ningún motivo.
- 4- Aparato con sujeta cables tipo Y, en caso de que el cordón de alimentación se dañe, este debe ser remplazado por el fabricante o su gente de servicio o por personal calificado para evitar riesgo.

La calidad de este producto está garantizada por un año, si se quiebra envíe por favor su comprobante de compra y la carta de garantía a nuestra fabrica para repararlo sin costo excepto cuando se determine que la falla es por causas atribuibles al usuario.

Características eléctricas:
Tensión: 110V
Frecuencia: 60Hz
Potencia 1500 W
Corriente: 13,6A



Dibujo 8

