

## DISPENSADOR DE JABÓN MANUAL DE ACERO INOXIDABLE

MUCHAS GRACIAS POR SER USUARIO DE NUESTROS PRODUCTOS, LOS CUALES LE TRAERÁN EN LOS SIGUIENTES DÍAS PLACER Y CONVENIENCIA.

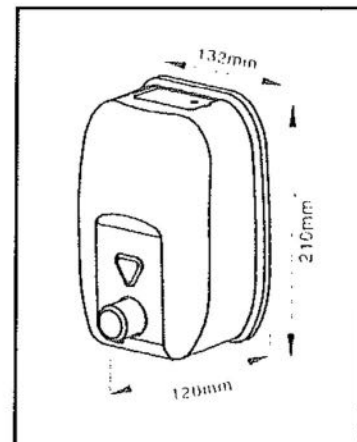
El dispensador de jabón manual es fabricado con cubierta de acero inoxidable del tipo 204, es un diseño original y construido para ser parte de una excelente decoración, el cual puede ser usado en el baño, cocina, recamaras o cualquier lugar público.

### Características:

- Fabricado con acero inoxidable, fuerte habilidad de anti-cauterización, el cual es adecuado para cualquier tipo de loción, champo y jabón.
- Con seguro y llave, eficiente contra robo y vandalismo

### Partes:

- |            |                     |
|------------|---------------------|
| 1- Armazón | 4- Cubierta         |
| 2- Ojo     | 5- Tabla de montaje |
| 3- Botón   | 6- Llave            |



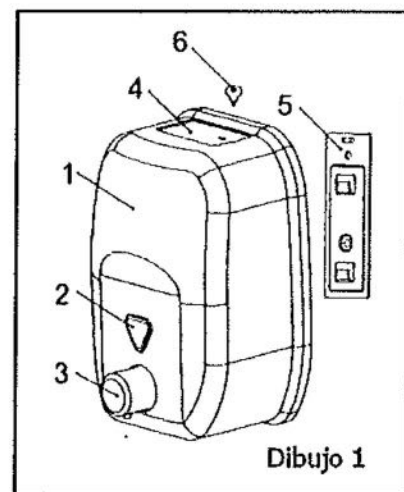
### Instalación:

1- Abrir la cubierta con la llave (dibujo 3) y afloje el tornillo de la tabla de montaje con un destornillador, después remueva la tabla de montaje (dibujo 2)

2- Como el tamaño lo indica (dibujo 2) taladre 2-06 hoyos, inserte los plásticos y acomode la tabla de montaje con los tornillos.

3- Cuelgue el dispensador de jabón correctamente en el soporte de la tabla de montaje con los tornillos adjuntos.

*Nota: debe atornillar rosca y presionar el anillo de goma fuertemente, de lo contrario, el líquido de adentro se filtrará por el anillo de goma.*



### Especificaciones:

Capacidades: 1800ml  
Goteo: 1ml

### Paquete

Dispensador de jabón: 1 pieza  
Manual de usuario: 1 copia

