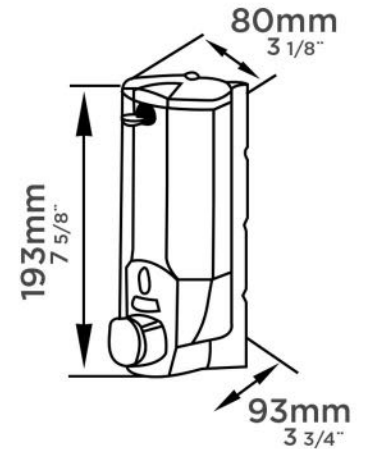


DISPENSADOR DE JABÓN MANUAL

EL DISPENSADOR DE JABÓN MANUAL OPERA AL PRESIONAR EL BOTÓN CON QUE DISPENSA UNA GOTTA DE 1.5ML, CON CAPACIDAD DE 380ML, SU DISEÑO TRANSPARENTE PERMITE VER LA CANTIDAD DE JABÓN Y ASÍ RECARGAR FÁCILMENTE, DISEÑO COMPACTO CON BLOQUEO ANTIRROBO (CERRADURA Y LLAVE DE SEGURIDAD), CONSTRUIDA EN PLÁSTICO ABS DE LARGA DURACIÓN, FÁCIL DE MONTAR.

Especificaciones:

Capacidad:	380ml	380ml
Gota:	1.5ml	1.5ml
Dimensiones:	405 x 342 x 418 (mm)	16" x 13-1/2" x 16-3/8"
Peso unidad:	0.5kg	1lb
Empaque (16 piezas):	10kg	21.6lb



Nota:

El jabón fluye al presionar el botón, si el botón se mantiene presionado o se atora el jabón no dejara de fluir.

Instalación:

Imagen 1

- 1-Llave
- 2-Tapa
- 3-Compartimiento
- 4-Montaje de instalación
- 5-Botón dispensador
- 6-Enchufe
- 7-Gancho

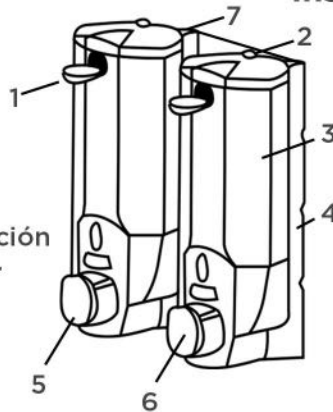


Imagen 2

Coloque el dispensador y empuje hacia arriba para justarla en su lugar.



Imagen 3

Haga 3 agujeros para los taquetes, unir al gancho los 2 montajes, coloque las dos piezas unidas (gancho/montaje) y apriete cada tornillo sin barrer.

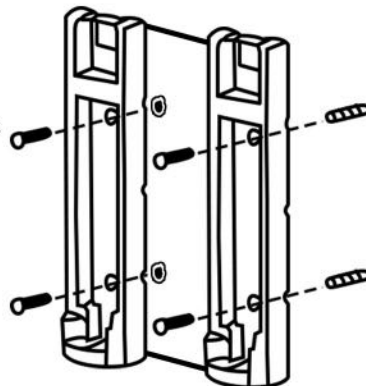


Imagen 4

Despues de cambiar el jabon, cierre con llave la tapa

