

Ficha Técnica de Producto
DJ70010
Descripción general:

Dosificador de Jabón. Posee un mecanismo interno de pulsador que evita escurrimiento de Jabón. Color de producto: Base Gris - Vaso Transparente - Tapa Acero Inoxidable AISI 304 cal. 20. Indicado para W.C. públicos de alta rotación.

Componentes y Materiales:

- Fabricado en acero inox. AISI 304 Cal. 20
- Fabricado en ABS la base
- Fabricado en CET el vaso
- El mecanismo interno del pulsador está formado por : muelles internos y bola inoxidable.
- Incluye Kit de instalación.

Características Técnicas:

Dimensiones en Milímetros :	Alto: 210	Ancho: 125	Fondo: 100
Dimensiones en Pulgadas :	Alto: 8.27"	Ancho: 4.92"	Fondo: 3.94"
Dimensiones en Pulgadas :	Alto: 8 9/32"	Ancho: 4 29/32"	Fondo: 3 15/16"
Capacidad :	900 ml.	30.43 oz.	
Cantidad expedida :	1cc ó 1 ml aproximadamente		
Peso :	450 gr.	0.99 lb	
Contenido por caja :	2 pzas. X caja		
Acabado:	Liso		

IMAGEN

Limpieza de equipo :

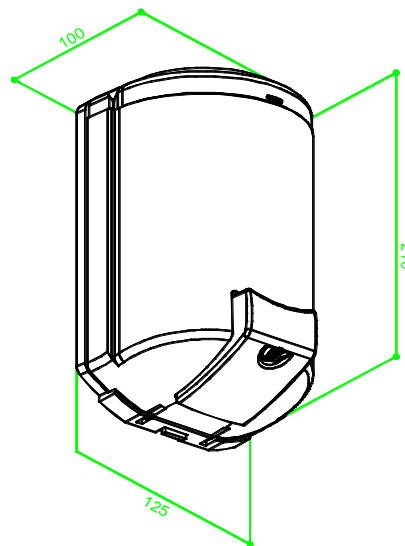
Para la limpieza de este producto es suficiente con un trapo húmedo. Los solventes pueden opacar la pieza y borrar la serigrafía.

Funcionamiento:

Colocar la palma de la mano en el pulsador y empujar para obtener una descarga de jabón por debajo del pulsador

Instalación:

Sugerido de 15 a 20 cm. arriba del lavabo

Esquema del Producto:

VALIDADO

 DEPARTAMENTO DE INGENIERIA
 LLGP061216
 REV. 01

JOFEL se reserva el derecho a realizar modificaciones y/o cambios en los productos y componentes así como en sus especificaciones sin previo aviso