



CONTENEDOR DE 1100 LTS

El contenedor DUST con rodajas está fabricado en Alemania por la marca ESE con polietileno virgen de alta densidad bajo el proceso de inyección, por lo que es muy resistente a los golpes. Cuenta con certificado ISO 9001

Sus paredes son lisas para evitar que la suciedad se adhiera y sea más fácil su limpieza.

Estabilizado contra rayos UV para aumentar su vida útil.

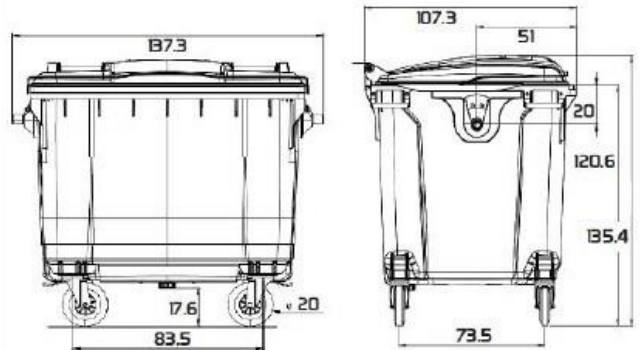
La tapa es cóncava para evitar acumulación de agua.

Las rodajas [de hule anti-marcal] son de alta resistencia así como su soporte de acero. Las rodajas frontales cuentan con freno. Tiene tapón de drenado para facilitar su limpieza interior. Sus soportes laterales facilitan el levantamiento del contenedor para su vaciado.

ESPECIFICACIONES TÉCNICAS

Volumen [lts]	1100
Peso [kg]	50 aprox.
Carga nominal [kg]	510 máximo
Material	HDPE, estabilizado ultravioleta
Fabricación	Mono casco, cuerpo de una sola pieza
Espesor [mm]	6.5
Rodajas	4 ruedas de 20 cm, 2 con freno,
Tapa/cuerpo	4 bisagras de labio, tapa con asa de borde. 4 asas laterales con diámetro de 2.5 cm [reemplazables]
Colores	Gris y verde
Certificación	RAL-GZ 951/1, EN840, Blaue Engel

MEDIDAS EN cm



CERTIFICADOS



MEDIDAS DE EMPAQUE Y PESO PARA EMBARQUE

El peso y las medidas dependerá de la cantidad solicitada.

Se empacan sin las ruedas colocadas ya que son apilados.



Fabricado con material 100% reciclable

