

# COMBO HVX 45

V19-01

CLAVE COMB-HVX-45

MODELO  
COMBO HVX-45

- MATERIAL**
- ACERO INOXIDABLE
  - TIPO 304
  - GRADO SANITARIO-ALIMENTICIO
  - CALIBRE: 16 (1.5MM)
  - TERMINADO P3-SATIN

- MEDIDAS GRLES.**
- ANCHO 77
  - FONDO 73
  - ALTURA 104.5
  - CESPOL WC 4"Ø
- COTAS EN CM

**RECOMENDACIONES**

- ANTES DE INSTALAR DRENE LA LÍNEA DE ALIMENTACIÓN HIDRÁULICA PARA EVITAR OBSTRUCCIÓN EN VÁLVULA POR CUERPOS EN TUBERÍA.
- ES RECOMENDABLE QUE EL AGUA NO TENGA ALGAS, NI PARTÍCULAS SUSPENDIDAS. LIMPIEZA REGULAR DE TINACOS Y CONTAR CON FILTRACIÓN, Y SUAVIZADO DE AGUA PARA REDUCIR MANTENIMIENTO EN VÁLVULAS POR SEDIMENTOS.
- EVITE COLOCAR EL EQUIPO EN ÁREAS DONDE AÚN SE REALIZAN TRABAJOS DE HERRERÍA, YA QUE EL POLVO DE HIERRO PODRÍA CONTAMINAR EL A-INOX INCLUSO ANTES DE LA INSTALACIÓN.
- PARA FIJACIÓN UTILICE TORNILLOS DE A-INOX (NO INCLUIDOS), YA QUE OTRO MATERIAL CONTAMINARÍA LA SUPERFICIE CON ÓXIDO OCASIONADO POR EL TORNILLO.
- DE SER NECESARIO SOLDAR A MURO, UTILICE SOLDADURA DE ACERO INOX.
- EN CASO DE MANCHAS LIGERAS, LIMPIE LA SUPERFICIE DEL A-INOX CON UNA MEZCLA DE VINAGRE DILUIDO AL 30% EN AGUA, BICARBONATO DE SODIO Y LIMÓN. ENJUAGUE PROFUSAMENTE.
- NO UTILICE FIBRAS METÁLICAS NI ELEMENTOS ABRASIVOS CON FILO O PUNTA PARA LIMPIAR EL A-INOX.
- NO UTILICE JABÓN EN POLVO PARA LA LIMPIEZA DEL A. INOX, YA QUE ESTE LO RAYA; PREFIERA JABÓN LÍQUIDO PARA TRASTES.
- LIMPIE LA SUPERFICIE DEL A. INOX. EN EL SENTIDO DEL PULIDO
- NO UTILICE CLORO O CUALQUIER PRODUCTO QUE LO CONTENGA PARA LA LIMPIEZA DEL A-INOX.
- EN CASO DE SER NECESARIO SANITIZAR CON CLORO, DILUYA (50%) Y ENJUAGUE PROFUSAMENTE LUEGO DE SU APLICACIÓN, YA QUE EL CLORO ES UN CONTAMINANTE PARA EL A-INOX.
- FIJACIÓN CON ESPÁRRAGOS DISPONIBLE SI HAY PASILLO DE SERVICIO.
- NECESARIO CAUDAL DE 6 LTSXSEG = 1.5KGF/CM2 Y TUBERÍA DE 32MM POR EQUIPO.

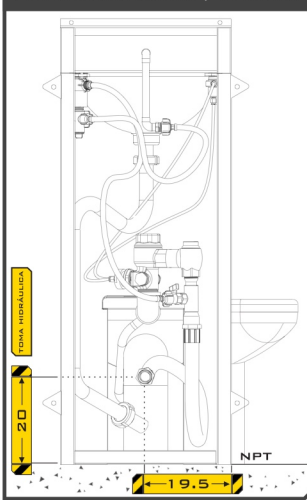
**INCLUYE**

- COMBO ALTA SEGURIDAD
- CESPOL DE ACERO INOX DE 1 1/4"Ø CON 2 TUERCAS UNIÓN DE A-INOX
- MANGUERA CONEX. Y TUERCA U-PVC
- GRAPA DE A-INOX, FIJACIÓN A PISO

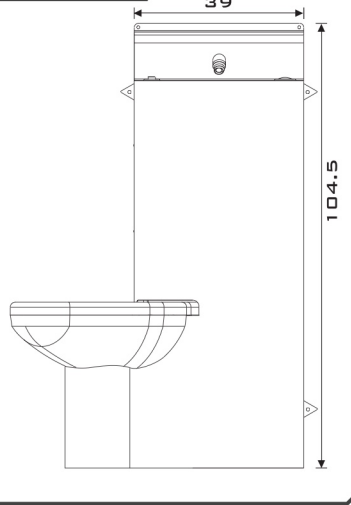
**NO INCLUYE**

- VÁLVULAS (VENTA POR SEPARADO)
- FLUXÓMETRO (VENTA POR SEPARADO)
- TORNILLOS
- COPLES, CONEXIONES
- EMPAQUES
- TUBERÍA
- INSTALACIÓN
- MANTENIMIENTO

**TOMA HIDRÁULICA, DETALLE**

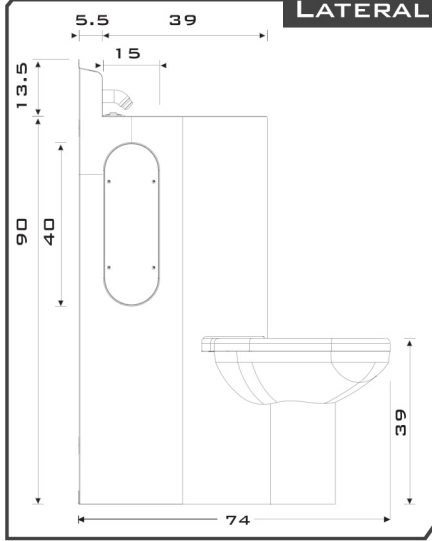


**FRONTAL**



**VISTAS**

**LATERAL**



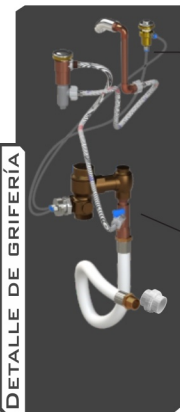
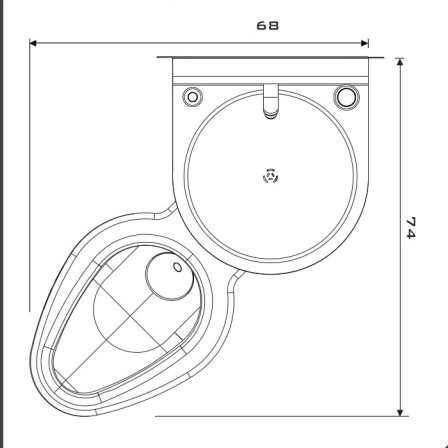
**ACCESORIOS INCLUIDOS**

- MANGUERA GRADO ALIMENTICIO DE 1" Ø PARA CONEXIÓN A TOMA HIDRÁULICA
- TUERCA UNIÓN DE 1"Ø PVC, PARA CONECTAR A TOMA HIDRÁULICA
- GRAPA A-INOX PARA FIJACIÓN A PISO

**ACCESORIOS NO INCLUIDOS**

- REGADERA DE ALTA SEGURIDAD PARA LAVABO
- BOTÓN DESCARGA WC, ALTA SEGURIDAD
- BOTÓN TEMPORIZADOR DE DESCARGA PARA LAVABO
- FLUXÓMETRO PARA DESCARGA 6 LTS. WC. REQUIERE PRESIÓN DE 1.5KGRF/CM2
- 2 MANGUERAS FLEXIBLES DE 1/2" CON TRENZADO DE ALUMINIO DE 55 CM PARA LAVABO
- CONEXIONES DE COBRE

**SUPERIOR**



- ACCESORIOS NO INCLUIDOS**
- 1 NIPLE SOLDABLE DE 1/2" CUERDA EXTERNA (INCLUIDO)
  - 2 TUBO 1/2" (NO INCLUIDO)
  - 3 CODD SOLDABLE DE 90° DE 1/2" (NO INCLUIDO)
  - 4 TUBO 1/2" (NO INCLUIDO)
  - 5 CODD SOLDABLE DE 90° DE 1/2" (NO INCLUIDO)
  - 6 TUBO 1/2" (NO INCLUIDO)
  - 7 NIPLE SOLDABLE DE 1/2" CUERDA EXTERNA (NO INCLUIDO)
- 1 NIPLE SOLDABLE DE 1/2", CUERDA EXTERNA (N-IN)
  - 2 TUBO 1/2" (NO INCLUIDO)
  - 3 NIPLE SOLDABLE DE 1", CUERDA EXTERNA (NO-IN)
  - 4 TUBO 1" (NO INCLUIDO)
  - 5 "T" DE 1" CON REDUCCIÓN A 1/2" (NO INCLUIDO)
  - 6 TUBO 1" (NO INCLUIDO)
  - 7 NIPLE SOLDABLE DE 1", CUERDA EXTERNA (NO IN)

**PRESIÓN HIDRÁULICA**

• PRESIÓN MÍNIMA NECESARIA DE 1.5 KGF/CM2. MÁXIMA DE 6 KGF/CM2 EFECTIVA PARA CADA EQUIPO.

• LA TUBERÍA DEBE SER DE 32MMØ EN TODO EL RAMAL, LAS REDUCCIONES PREVIAS PROVOCAN PÉRDIDA DE PRESIÓN (CAVITACIÓN).

• EN REDES SIN PRESIÓN HIDRONEUMÁTICA, CONSIDERE QUE CADA METRO DE ALTURA EN TINACO EQUIVALE A 100 GRMSF/CM2 DE PRESIÓN. POR LO QUE PARA LOGRAR 1.5 KGRF/CM2 DE PRESIÓN, SE REQUIEREN 15 METROS DE ALTURA EN TINACO.

| ALTURA | KGF/CM2 | PSI  |
|--------|---------|------|
| 10M    | 1       | 14.2 |
| 20M    | 2       | 42.6 |
| 30M    | 3       | 85.3 |

