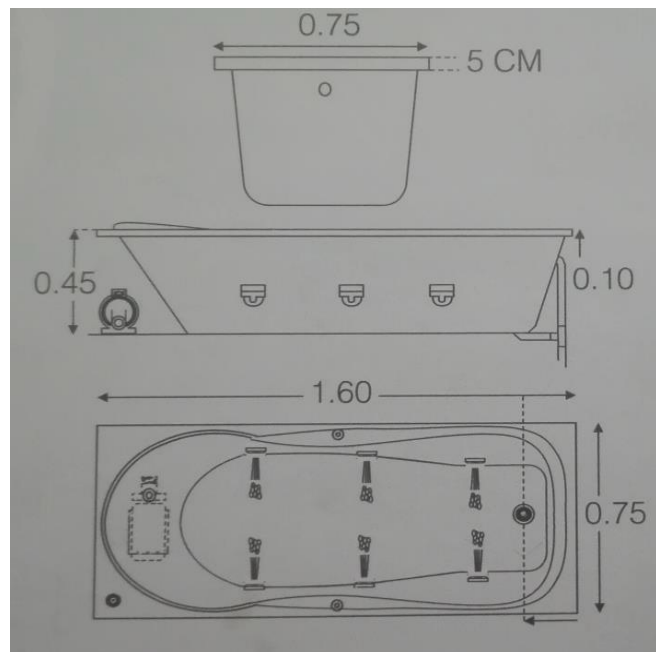


- **Tina rectangular para una persona**
- **Fabricada en acrílico de alto brillo y colores permanentes, construcción sólida reforzada con fibra de vidrio y aislante térmico de poliuretano. Base reforzada que facilita su nivelación y sistema de patas niveladoras, espacio interior comfortable**
- **Dimensiones: 1.60 x 0.75 x 0.45 mts. Capacidad: 130 litros.**
- **Incluye: Espuma de poliuretano, Desagüe y rebosadero, 2 Control de aire, 6 Jet Hydromagic, 1 Motor de 1 H.P.**



Modelo Cannes Hydromagic