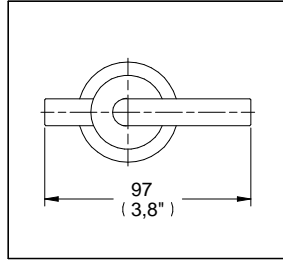
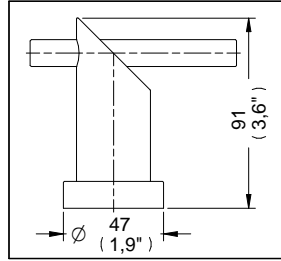


Juego de Manerales Nuva I



Medidas Referenciales

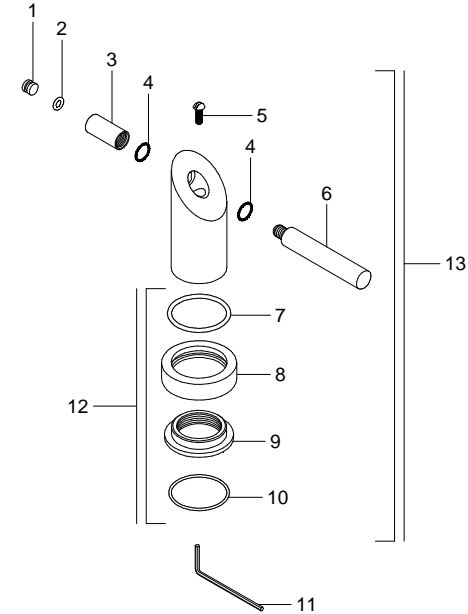


Acot.mm.(pulg)

Despiece

NB

| Mod. | Descripción |
|------------|-------------------------------------|
| 1 Rh-1188 | Botón para Maneral Minimalista |
| 2 Rv-163 | O'ring 2-009 |
| 3 Rh-1187 | Extensión para Maneral |
| 4 Rr-421 | Rondana Dentada |
| 5 Rf-015 | Tornillo 8-32 UNC-2A X 1/2" |
| 6 Rh-1186 | Extensión Macho p/ Maneral |
| 7 Rh-1169 | O'ring 2-126 |
| 8 Rh-1140 | Base para Maneral |
| 9 Rh-1434 | Contratuerca para Base Maneral Nuva |
| 10 Rv-740 | O'ring 2-028 |
| 11 Rh-1585 | Llave Allen 3/16" |
| | Sub-ensamble |
| 12 Sh-799 | Base para Maneral c / O'ring Nuva |
| 13 Sh-822 | Maneral Armado Nuva I |



Características y Datos Técnicos

Para Utilizarse en Ensamblados de Taladros Separados de Lavabo, Bidet, Fregadero y Ensamblados de Empotrar Regadera y/o Tina
 Contratuerca para Ensamblados de Lavabo
 Base Maneral Deslizable para Regadera
 Manerales de Palanca
 El Ensamble No Debe Traer Chapetón Master

Requerimientos:
 Su Ensamble para Lavabo o Regadera Debe Contar con Valvex ¼ de Vuelta Izquierdo y Derecho de Discos Cerámicos

Material:
 Latón