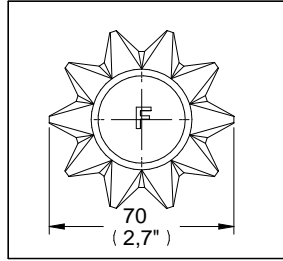
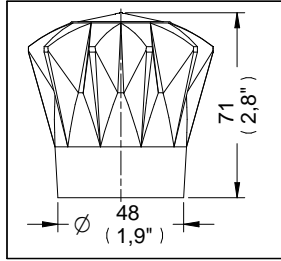


Juego de Manerales Flair Grande



Medidas Referenciales

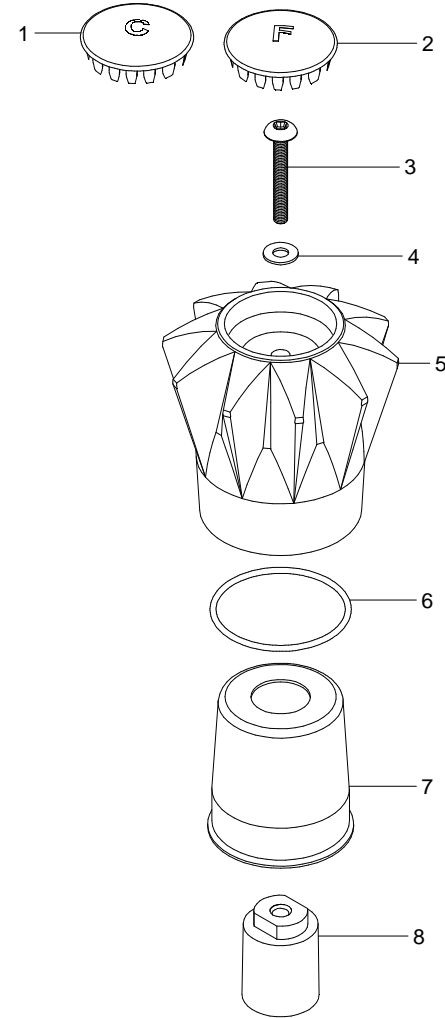


Acot.mm.(pulg)

Despiece

NB

Mod.	Descripción
1 Rh-049	Tapón "C" Maneral Flair Grande
2 Rh-050	Tapón "F" Maneral Flair Grande
3 Rh-027	Tornillo Phillips 8-32 UNC -2A x 1 1/4"
4 Rh-026	Rondana Maneral Grande Flair
5 Rh-051	Maneral Flair Transparente Gde.
6 Rh-427	O'ring 2-029
7 Rh-052	Base Maneral Flair Grande
8 Rh-799	Porta-Base Maneral Flair Grande



Características y Datos Técnicos

Para Utilizarse en Ensamblados de Taladros Separados de Lavabo, Bidet, Fregadero y Ensamblados de Empotrar Regadera y/o Tina Botones Indicadores Frío "F" y Caliente "C" El Ensamble Debe Contar con Chapetón Master

**Material:**  
Latón  
Acrílico Cristal