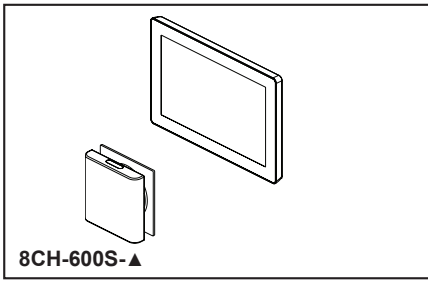


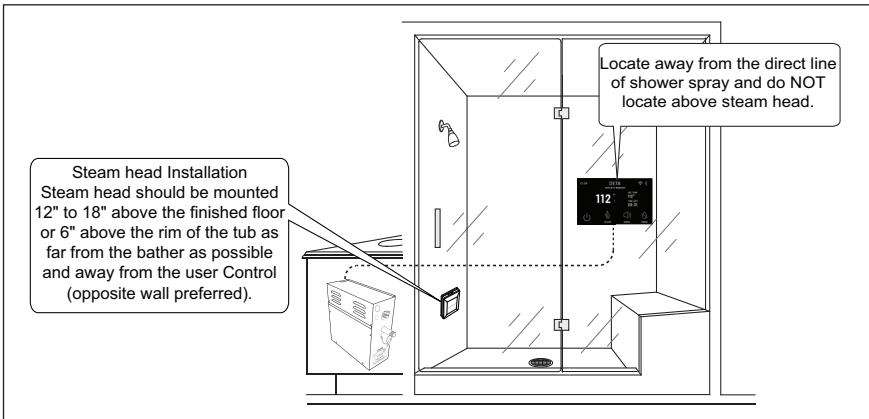
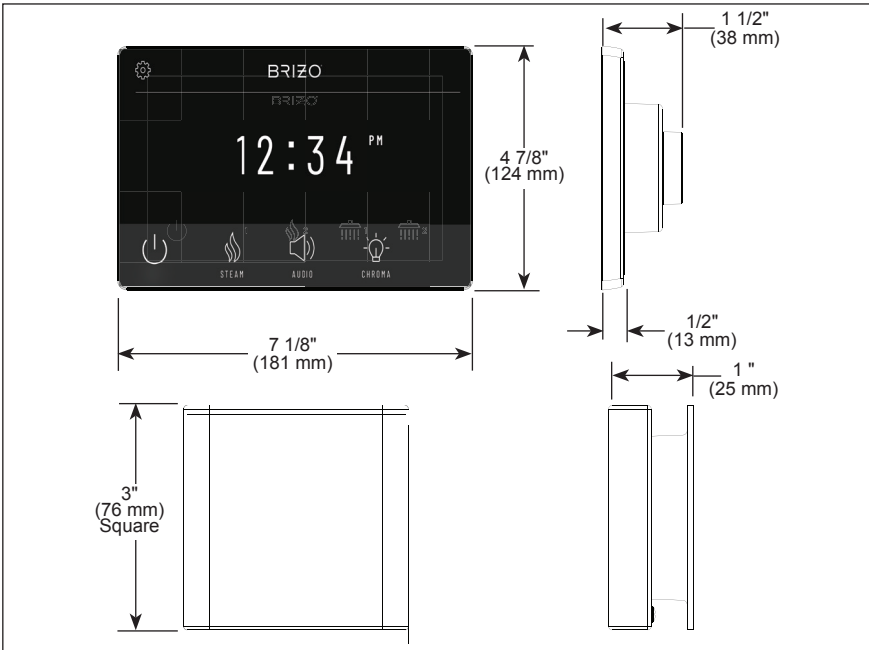
BRIZO®

STEAM CONTROL AND HEAD

■ Contemporary Square



8CH-600S-▲



COMPLIES WITH:

- This device complies with part 15 of the FCC Rules. This device contains license-exempt transmitter(s)/receiver(s) that comply with Innovation, Science and Economic Development Canada's license-exempt RSS(s) and operation is subject to the following two conditions:
 - This device may not cause interference.
 - This device must accept any interference, including interference that may cause undesired operation of the device.

This equipment has been tested and found to comply with the limits for a Class B digital device, pursuant to Part 15 of the FCC Rules. These limits are designed to provide reasonable protection against harmful interference in a residential installation. This equipment generates, uses and can radiate radio frequency energy and, if not installed and used in accordance with the instructions, may cause harmful interference to radio communications. However, there is no guarantee that interference will not occur in a particular installation. If this equipment does cause harmful interference to radio or television reception, which can be determined by turning the equipment off and on, the user is encouraged to try to correct the interference by one or more of the following measures:

- Reorient or relocate the receiving antenna.
- Increase the separation between the equipment and receiver.
- Connect the equipment into an output on a circuit different from that to which the receiver is connected.
- Consult the dealer or an experienced radio/TV technician for help.

Pursuant to FCC 15.21 of the FCC rules, changes not expressly approved by Delta Faucet Co. might cause harmful interference and void the FCC authorization to operate this product.

▲ Designate Proper Finish Suffix

Brizo Kitchen & Bath Company reserves the right (1) to make changes in specifications and materials, and (2) to change or discontinue models, both without notice or obligation. Dimensions are for reference only. See current full-line price book or www.brizo.com for finish options and product availability.

BSP-S-8CH-600S Rev. E

STEAM CONTROL FEATURES:

- Finger-light touchscreen operation
- 12 user presets programmable for duration, temperature and optional spa options
- Temperature range 50 °F min to 125 °F max
- Steam timer up to 60 minutes
- Built-in WiFi and Bluetooth capabilities
- Operates AromaTherapy, AudioTherapy and ChromaTherapy options
- Patented Dual Sensor Technology: The control features dual temperature sensors that deliver extremely accurate temperature precision to smoothly regulate the steam shower environment

STEAM CONTROL STANDARD SPECIFICATIONS:

- Surface Mount - 2 3/4" hole required
- Must mount inside the steam room
- It is recommended that the multi-conductor cable be run through 3/4" conduit to protect cable from damage and to facilitate easy replacement
- Mount control near seating area and not above steam head
- Control should be mounted 48" above the floor
- If the cable connecting this control to the generator exceeds 35' (to max of 70'), order 8GE-000 power booster
- Required Electrical Service: Low-voltage connection from the 8GE-TSG steam generator via multi-conductor cable (supplied with generator)
- Wi-fi network requirements: Open, WPA, or WPA2
- IMPORTANT: Interface may be installed in a Portrait or Landscape orientation. Please note the "TOP" of control prior to mounting.

STEAM HEAD STANDARD SPECIFICATIONS:

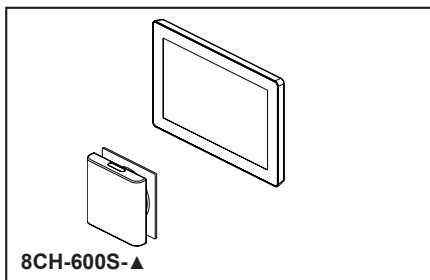
- Includes 3/4" NPT female thread for connection to steam line
- Steam line should protrude 1/4" to 1/2" from finished surface
- Steam head should be mounted 12" - 18" above the finished floor or 6" above the rim of the tub. The mounting location must also not be directly beneath the control and should be as far from the seating area as possible.
- Includes silicone cover
- Essential oil reserve on top of steam head

WARRANTY

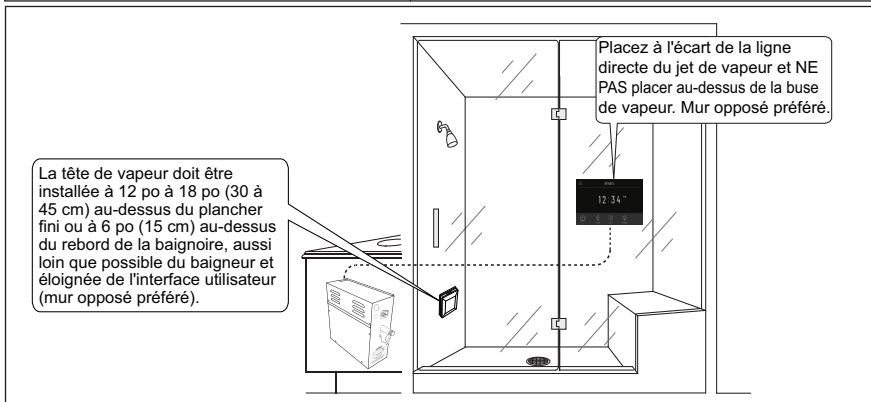
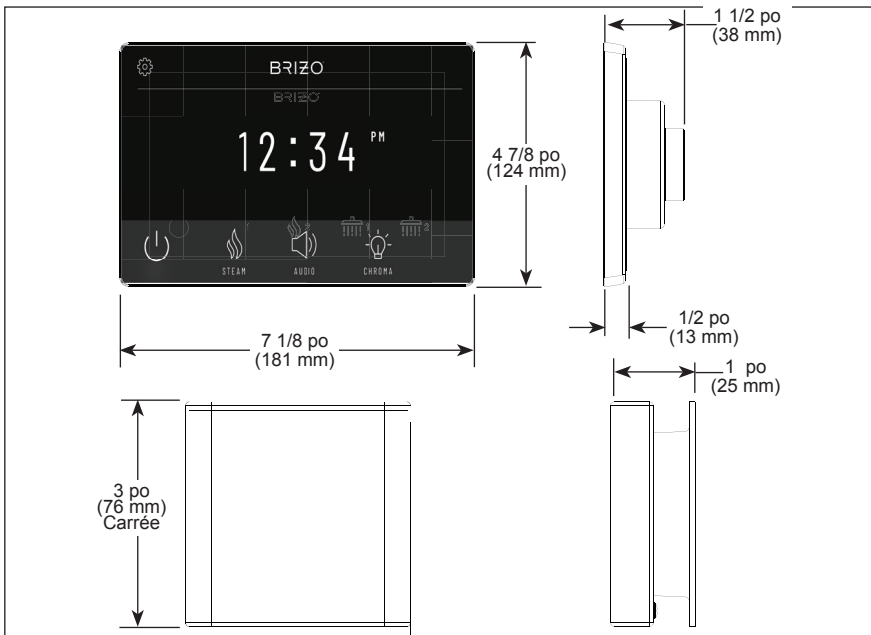
- Steam Generators – Lifetime limited warranty; or for commercial purchasers (including for steam bath generators with model numbers beginning with 8GE that are 7.5kW-15kW), one (1) year from the date the product is received by the original purchaser or their authorized representative (installation contractor, etc.).
- Electronic Parts for Steam Bath Generators, Controls, Spa Options and Accessories – two (2) years from the date the product is received by the original consumer purchaser or their authorized representative (installation contractor, etc.); or for commercial purchasers, one (1) year from the date the product is received by the original purchaser or their authorized representative (installation contractor, etc.).
- Please go to www.brizo.com for the complete details of our limited warranty.

Brizo Kitchen & Bath Company

55 E. 111th Street, Carmel, IN 46280
350 South Edgeware Road, St. Thomas, ON N5P 4L1
© 2026 Brizo Kitchen & Bath Company



8CH-600S-▲



CONFORME À :

Cet appareil est conforme à la partie 15 des règles de la FCC. Cet appareil contient des émetteurs/récepteurs exempts de licence qui sont conformes aux RSS exempts de licence d'Innovation, Sciences et Développement économique Canada et son fonctionnement est soumis aux deux conditions suivantes :

- (1) Cet appareil ne doit pas provoquer d'interférences.
- (2) Cet appareil doit accepter toute interférence, y compris celles pouvant provoquer un fonctionnement indésirable.

Cet équipement a été testé et jugé conforme aux limites pour un appareil numérique de classe B, conformément à la partie 15 des règles de la FCC. Ces limites sont conçues pour offrir une protection raisonnable contre les interférences nuisibles dans une installation résidentielle. Ce matériel génère, utilise et peut émettre de l'énergie radiofréquence et, s'il n'est pas installé et utilisé conformément aux instructions, peut provoquer des interférences nuisibles aux communications radio. Cependant, il n'est pas garanti qu'aucune interférence ne se produira dans une installation particulière. Si cet appareil provoque des interférences nuisibles à la réception radio ou télévision — ce que l'on peut vérifier en éteignant puis en rallumant l'appareil —, l'utilisateur est invité à essayer de remédier à ces interférences en prenant une ou plusieurs des mesures suivantes :

- Réorienter ou déplacer l'antenne de réception.
- Augmenter la distance entre l'appareil et le récepteur.
- Brancher l'appareil sur une sortie d'un circuit différent de celui auquel le récepteur est connecté.
- Demandez conseil à votre revendeur ou à un technicien spécialisé en radio et télévision.

Conformément à la section 15.21 des règles de la FCC, les modifications non expressément approuvées par Delta Faucet Co. peuvent provoquer des interférences nuisibles et annuler l'autorisation FCC d'utiliser ce produit.

▲ Désigne le suffixe approprié de la finition

Brizo Kitchen & Bath Company se réserve le droit (1) d'effectuer des changements dans les spécifications et les matériaux, et (2) de modifier ou d'abandonner certains modèles, dans les deux cas sans préavis ni obligation. Les dimensions sont à titre indicatif seulement. Consultez le Livre des prix courants de la gamme complète ou fr.brizofaucet.ca pour la disponibilité des produits et des options.

BSP-S-8CH-600S Rév. E

BRIZO^{MD}

COMMANDE ET TÊTE DE VAPEUR

■ Carré contemporain

CARACTÉRISTIQUES DE LA COMMANDE DE VAPEUR :

- Fonctionnement à écran tactile ultra-sensible
- 12 pré-réglages utilisateur programmables pour la durée, la température et les options spa facultatives
- Plage de température de 50 °F min à 125 °F max
- Minuterie vapeur jusqu'à 60 minutes
- Fonctionnalités WiFi et Bluetooth intégrées
- Fonctionne avec les options d'aromathérapie, d'audiothérapie et de chromothérapie
- Technologie à double capteur brevetée : la commande est équipée de deux capteurs de température qui offrent une précision de température extrêmement élevée pour réguler en douceur l'environnement de la douche vapeur

SPÉCIFICATIONS STANDARD DE LA COMMANDE DE VAPEUR :

- Installé en surface - trou de 2 3/4 po (70 mm) requis
- Doit être installé à l'intérieur de la cabine vapeur
- Il est recommandé de faire passer le câble multiconducteur dans un conduit de 3/4 po (19 mm) afin de le protéger contre tout dommage et de faciliter son remplacement
- Installer la commande près de la zone des sièges et non au-dessus de la tête de vapeur
- La commande doit être installée à 48 po (122 cm) au-dessus du plancher
- Si le câble reliant cette commande au générateur mesure plus de 35 pi (10,7 m) (jusqu'à 70 pi / 21,3 m maximum), commandez un amplificateur de puissance 8GE-000
- Alimentation électrique requise : connexion basse tension depuis le générateur de vapeur 8GE-TSG via un câble multiconducteur (fourni avec le générateur)
- Exigences du réseau Wi-Fi : Ouvert, WPA ou WPA2
- IMPORTANT : L'interface peut être installée en orientation portrait ou paysage. Veuillez vérifier que le « haut » du dispositif de commande est bien orienté avant le montage.

SPÉCIFICATIONS STANDARD DE LA TÊTE DE VAPEUR :

- Comprend un raccord femelle NPT de 3/4 po (19 mm) pour le raccordement à la conduite de vapeur
- La conduite de vapeur doit dépasser de 1/4 po à 1/2 po (6 à 12 mm) de la surface finie
- La tête de vapeur doit être installée entre 12 et 18 po (30 et 45 cm) au-dessus du sol fini ou 6 po (15 cm) au-dessus du rebord de la baignoire. L'emplacement d'installation ne doit pas non plus se trouver directement sous la commande et doit être aussi éloigné que possible de la zone d'assise.
- Comprend un couvercle en silicone
- Réserve d'huile essentielle sur le dessus de la tête de vapeur

GARANTIE

- Générateurs de vapeur – Garantie limitée à vie ; ou pour les acheteurs commerciaux (y compris pour les générateurs de vapeur avec des numéros de modèle commençant par 8GE de 7,5 kW à 15 kW), un (1) an à compter de la date de réception du produit par l'acheteur initial ou son représentant autorisé (installateur, etc.).
- Pièces électroniques pour générateurs de bain de vapeur, commandes, options spa et accessoires – deux (2) ans à compter de la date de réception du produit par l'acheteur initial ou son représentant autorisé (entrepreneur d'installation, etc.) ; ou pour les clients commerciaux, un (1) an à compter de la date de réception du produit par l'acheteur d'origine ou son représentant autorisé (entrepreneur en installation, etc.).
- Veuillez consulter fr.brizofaucet.ca pour tous les détails de notre garantie limitée.

Brizo Kitchen & Bath Company

55 E. 111th Street, Carmel, IN 46280
350 South Edgeware Road, St. Thomas, ON N5P 4L1
© 2026 Brizo Kitchen & Bath Company