



## BASURERO RECTANGULAR INOXIDABLE

### Ficha Técnica de Producto

BI70490

#### Descripción general:

Basurero con cenicero desmontable en color negro; boca rectangular al frente, protecciones plásticas en boca y fondo de color negro. Indicado para múltiples usos: Oficina, interior, despacho, consulta.

#### Componentes y Materiales:

- Fabricado en lamina inoxidable Cal. 20
- Boca y Fondo con protección plástica
- Colillero negro
- 

#### Características Técnicas:

Dimensiones en Milímetros :	Alto: 650	Largo: 320	Ancho: 200
Dimensiones en Pulgadas :	Alto: 25.59"	Largo: 12.6"	Ancho: 7.87"
Dimensiones en Pulgadas :	Alto: 25 19/32"	Largo: 12 19/32"	Ancho: 7 7/8"
Capacidad :	27 Its	7.13 galones	
Cantidad expedida :	No aplica		
Peso :	4.8 Kg.	10.58 lb	
Contenido por caja :	Embalaje de 3 pza.		
Acabado:	Satinado		

#### IMAGEN



#### Limpieza de equipo :

Para la limpieza de este producto es suficiente con un trapo húmedo. Los solventes pueden opacar la pieza.

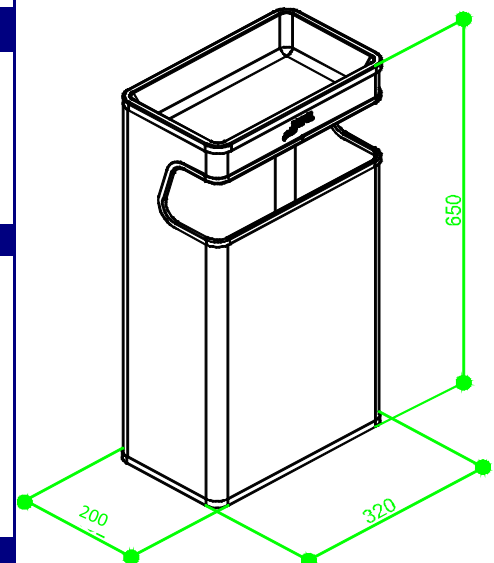
#### Funcionamiento:

Levanta el colillero para sacar la basura, es de gran eficiencia ya que el recipiente es grande

#### Instalación:

No aplica

#### Esquema del Producto:



**VALIDADO**

DEPARTAMENTO DE INGENIERIA  
LLGP061216  
REV. 01

JOFEL se reserva el derecho a realizar modificaciones y/o cambios en los productos y componentes así como en sus especificaciones sin previo aviso