



BASURERO RECTANGULAR BLANCO

Ficha Técnica de Producto

BI70400

Descripción general:

Basurero con cenicero desmontable en color negro; boca rectangular al frente, protecciones plásticas en boca y fondo de color negro. Indicado para múltiples usos: Oficina, interior, despacho, consulta.

Componentes y Materiales:

- Fabricado en lamina galvanizada Cal. 20
- Boca y Fondo con protección plástica
- Pintura en polvo epoxica horneada que brinda máxima durabilidad
- Colillero negro

Características Técnicas:

Dimensiones en Milímetros :	Alto: 650	Largo: 320	Ancho: 200
Dimensiones en Pulgadas :	Alto: 25.59"	Largo: 12.6"	Ancho: 7.87"
Dimensiones en Pulgadas :	Alto: 25 19/32"	Largo: 12 19/32"	Ancho: 7 7/8"
Capacidad :	27 lts	7.13 galones	
Cantidad expedida :	No aplica		
Peso :	5.8 Kg.	12.79 lb	
Contenido por caja :	Embalaje de 3 pza.		
Acabado:	Liso		

IMAGEN



Limpieza de equipo :

Para la limpieza de este producto es suficiente con un trapo húmedo. Los solventes pueden opacar la pieza.

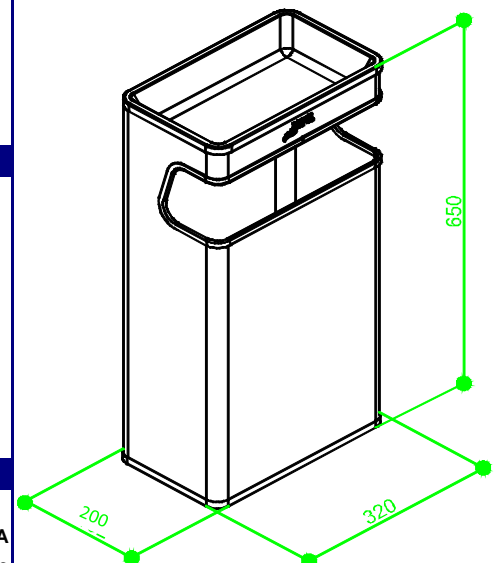
Funcionamiento:

Levanta el colillero para sacar la basura, es de gran eficiencia ya que el recipiente es grande

Instalación:

No aplica

Esquema del Producto:



VALIDADO

DEPARTAMENTO DE INGENIERIA
LLGP061216
REV. 01

JOFEL se reserva el derecho a realizar modificaciones y/o cambios en los productos y componentes así como en sus especificaciones sin previo aviso