



BASURERO REDONDO GRANDE BLANCO

Ficha Técnica de Producto

BI70200

Descripción general:

Basurero con tapa y cenicero desmontable; boca grande "de payaso" al frente, protecciones plásticas en boca y fondo en color negro. Indicado para múltiples usos: Oficina, interior, despacho, consultorio.

IMAGEN



Componentes y Materiales:

- Fabricado en lamina galvanizada Cal. 20
- Boca y Fondo con protección plástica
- Pintura en polvo epoxica horneada que brinda máxima durabilidad
- Colillero negro y tapa en acero inoxidable

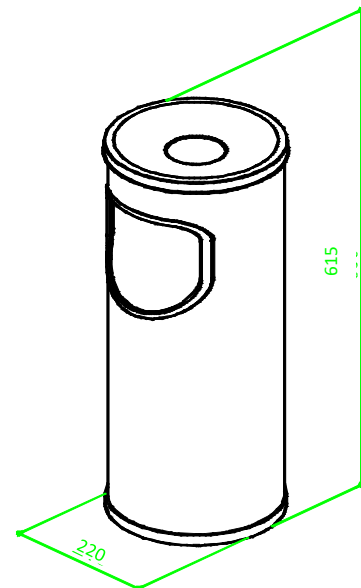
Características Técnicas:

Dimensiones en Milímetros :	Alto: 615	Diámetro: 220	
Dimensiones en Pulgadas :	Alto: 24.21"	Diámetro: 8.66"	
Dimensiones en Pulgadas :	Alto: 24 7/32"	Diámetro: 8 21/32"	
Capacidad :	Its	3.6 galones	
Cantidad expedida :	No aplica		
Peso :	3.8 Kg.	8.38 lb	
Contenido por caja :	Embalaje de 4 pza.		
Acabado:	Liso		

Limpieza de equipo :

Para la limpieza de este producto es suficiente con un trapo húmedo. Los solventes pueden opacar la pieza.

Esquema del Producto:



Funcionamiento:

Quitar tapa inoxidable para eliminar colillas y ceniza; levantar el colillero para sacar la basura

Instalación:

No aplica

VALIDADO

DEPARTAMENTO DE INGENIERIA
LLGP061216
REV. 01

JOFEL se reserva el derecho a realizar modificaciones y/o cambios en los productos y componentes así como en sus especificaciones sin previo aviso