

**Ficha Técnica de Producto**

**BI70100**

**Descripción general:**

Basurero con protectores plásticos en ASAS Y FONDO. De fácil manejo, económico, y resistente a la corrosión.

**IMAGEN**



**Componentes y Materiales:**

- Fabricado en lamina galvanizada Cal. 20
- Asa y Fondo con protección plástica
- Pintura en polvo epoxica horneada que brinda máxima durabilidad
- 

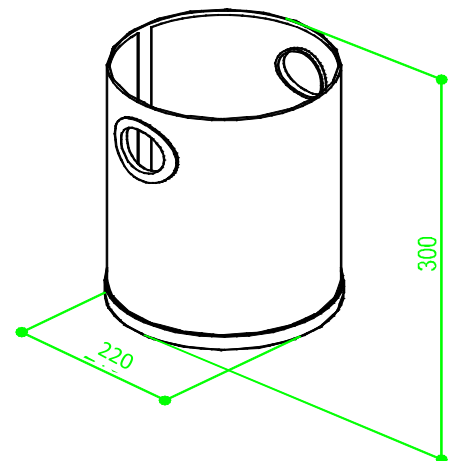
**Características Técnicas:**

Dimensiones en Milímetros :	Alto: 300	Diámetro: 220	
Dimensiones en Pulgadas :	Alto: 11.81"	Diámetro: 8.66"	
Dimensiones en Pulgadas :	Alto: 11 13/16"	Diámetro: 8 21/32"	
Capacidad :	10.25 lts	2.7 galones	
Cantidad expedida :	No aplica		
Peso :	1.9 Kg.	4.19 lb	
Contenido por caja :	Embalaje de 8 pza.		
Acabado:	Liso		

**Limpieza de equipo :**

Para la limpieza de este producto es suficiente con un trapo húmedo. Los solventes pueden opacar la pieza.

**Esquema del Producto:**



**Funcionamiento:**

Bote para basura de gran durabilidad

**Instalación:**

No aplica

**VALIDADO**

DEPARTAMENTO DE INGENIERIA  
LLGP061216  
REV. 01

JOFEL se reserva el derecho a realizar modificaciones y/o cambios en los productos y componentes así como en sus especificaciones sin previo aviso