

Ficha Técnica de Producto
BE71700
Descripción general:

Basurero con tapa balancín, de ahí el nombre. Orificios a los costados de la tapa para desmontarla.
 Protecciones laterales en negro.
 *Múltiples usos: Interior, exterior, grandes superficies, industria, oficinas, talleres, etc.
 *Base rectangular y cabezal piramidal.

Componentes y Materiales:

- Fabricado en lamina galvanizada Cal. 20
- Asa y contorno superior de cabaña con protección plástica
- Pintura en polvo epoxica horneada que brinda máxima durabilidad
-

Características Técnicas:

Dimensiones en Milímetros :	Alto: 1095	Largo: 510	Fondo: 410
Dimensiones en Pulgadas :	Alto: 43.11"	Largo: 20.08"	Fondo: 16.14"
Dimensiones en Pulgadas :	Alto: 43 1/8"	Largo: 20 3/32"	Fondo: 16 5/32"
Capacidad :	170 lts	44.9 galones	
Cantidad expedida :	No aplica		
Peso :	17.8 Kg.	39.24 lb	
Contenido por caja :	Embalaje de 1 pza		
Acabado:	Liso		
Colores Disponibles	BE7170Z - AZUL	BE7170V - VERDE	BE7170R - ROJO
	BE7170A - AMARILLO	BE7170N-NEGRO	

IMAGEN

Limpieza de equipo :

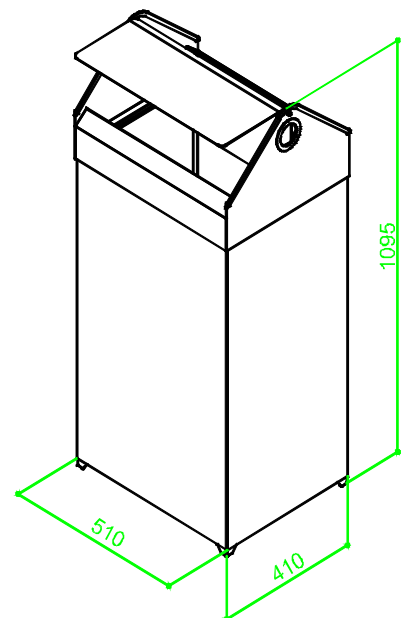
Para la limpieza de este producto es suficiente con un trapo húmedo. Los solventes pueden opacar la pieza y borrar la serigrafía.

Funcionamiento:

Empujar tapa balancín para depositar basura en el interior. Y Para la extracción de la basura, basta con retirar la tapa.

Instalación:

No aplica

Esquema del Producto:

VALIDADO

DEPARTAMENTO DE INGENIERIA

LLGP061216

REV. 01

JOFEL se reserva el derecho a realizar modificaciones y/o cambios en los productos y componentes así como en sus especificaciones sin previo aviso