

**Ficha Técnica de Producto**

**BE71302**

**Descripción general:**

Basurero fabricado en lámina perforada reforzado con 2 aros a los extremos. El columpio es de tubo rolado con base redonda barrenada para fijarlo al piso.  
 \* Múltiples usos: Exterior, urbana, parques, jardines, etc.  
 \* Antivandálica.

**IMAGEN**



**Componentes y Materiales:**

- Fabricado en lamina galvanizada Cal. 20
- Aros de diam. 3/4" cal. 18 soldados con la lamina
- El cuerpo es de tubo diam. 1 1/2" cal. 16 con base redonda de placa 1/8" y tapones plásticos que protegen de la corrosión.
- Acabado en pintura de polvo epóxica de máxima durabilidad.
- Incluye una llave Allen
- 

**Características Técnicas:**

Dimensiones en Milímetros :	Alto: 835	Ancho: 540	Fondo: 445
Dimensiones en Pulgadas :	Alto: 13.38"	Ancho: 13.78"	Fondo: 13.78"
Dimensiones en Pulgadas :	Alto: 13 3/8"	Ancho: 13 25/32"	Fondo: 13 25/32"
Capacidad :	73 lts	16.6 galones	
Cantidad expedida :	No aplica		
Peso :	11.2 Kg.	24 lb	
Contenido por caja :	Embalaje de 1 pza		
Acabado:	Liso		
Colores Disponibles	BE7130Z - AZUL	BE7130V - VERDE	BE7130R - ROJO
	BE7130A - AMARILLO	BE7130N-NEGRO	

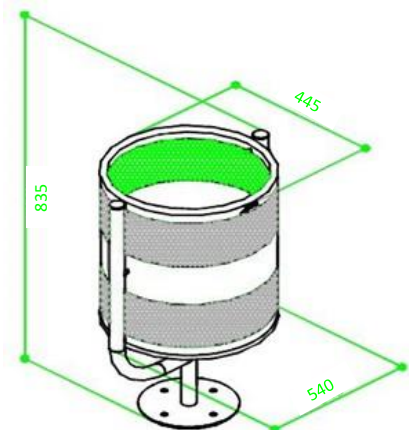
**Limpieza de equipo :**

Para la limpieza de este producto es suficiente con un trapo húmedo. Los solventes pueden opacar la pieza y borrar la serigrafía.

**Esquema del Producto:**

**Funcionamiento:**

Para sacar la basura del bote, quitar el tornillo ALLEN de la parte superior e inclinar el bote, es de gran eficiencia ya que es abatible.



**Instalación:**

No aplica

**VALIDADO**

DEPARTAMENTO DE INGENIERIA  
 LLGP061216  
 REV. 01

JOFEL se reserva el derecho a realizar modificaciones y/o cambios en los productos y componentes así como en sus especificaciones sin previo aviso