

Ficha Técnica de Producto
BE71202
Descripción general:

Basurero fabricado en lámina perforada reforzado con 2 aros a los extremos. El columpio es de tubo rolando con base redonda barrenada para fijarlo al piso.

* Múltiples usos: Exterior, urbana, parques, jardines, etc.

* Anti vandálica.

IMAGEN

Componentes y Materiales:

- Fabricado en lamina galvanizada Cal. 20

- Aros de diam. 3/4" cal. 18 soldados con la lamina

- El cuerpo es de tubo diam. 1 1/2" cal. 16 con base redonda de placa 1/8" y tapas plásticas que protegen de la corrosión.

- Acabado en pintura de polvo epóxica de máxima durabilidad.

- Incluye una llave allen

Características Técnicas:

Dimensiones en Milímetros :	Alto: 835	Ancho: 465	Fondo: 365
Dimensiones en Pulgadas :	Alto: 32.87"	Ancho: 18.31"	Fondo: 14.37"
Dimensiones en Pulgadas :	Alto: 32 7/8"	Ancho: 18 5/16"	Fondo: 14 3/8"
Capacidad :	45 lts	11.9 galones	
Cantidad expedida :	No aplica		
Peso :	8.8 Kg.	19.4 lb	
Contenido por caja :	Embalaje de 1 pza		
Acabado:	Liso		
Colores Disponibles	BE7120Z - AZUL	BE7120V - VERDE	BE7120R - ROJO
	BE7120A - AMARILLO	BE7120N-NEGRO	

Limpieza de equipo :

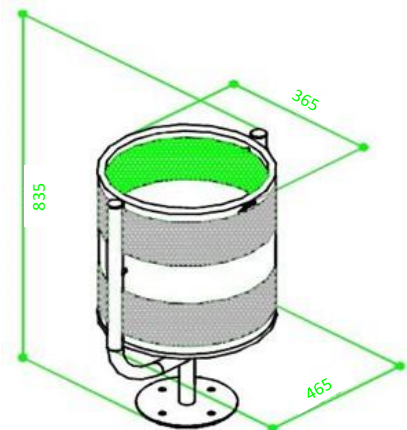
Para la limpieza de este producto es suficiente con un trapo húmedo. Los solventes pueden opacar la pieza y borrar la serigrafía.

Funcionamiento:

Para sacar la basura del bote, quitar el tornillo ALLEN de la parte superior e inclinar el bote, es de gran eficiencia ya que es abatible.

Instalación:

No aplica

Esquema del Producto:

VALIDADO

DEPARTAMENTO DE INGENIERIA

LLGP061216

REV. 01

JOFEL se reserva el derecho a realizar modificaciones y/o cambios en los productos y componentes así como en sus especificaciones sin previo aviso