

Ficha Técnica de Producto

AV44320

Descripción general:

Tubos de apoyo para minusválidos, rehabilitados, tercera edad. Su forma ergonómica permite a los usuarios sujetarse perfectamente

IMAGEN



Componentes y Materiales:

- Fabricado en acero inoxidable 304 Cal.18 esmerilado serie AV.
- Cuerpo en tubular Diámetro de 1 1/4" (32mm) sin costura.
- Incluye Kit de instalación
- 

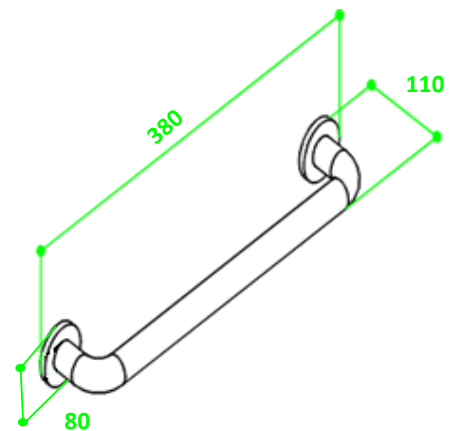
Características Técnicas:

Dimensiones en Milímetros :	Largo: 380	Fondo: 80	Alto: 110
Dimensiones en Pulgadas :	Largo: 14.96"	Fondo: 3.15"	Alto: 4.33"
Dimensiones en Pulgadas :	Largo: 14 31/32"	Fondo: 3 5/32"	Alto: 4 11/32"
Capacidad :	Apoyo 1 persona		
Cantidad expedida :	No aplica		
Peso :	617 grs.	1.36 lb	
Contenido por caja :	1 pieza por caja		
Acabado:	Esmerilado Fino		

Limpieza de equipo :

Para la limpieza de este producto es suficiente con un trapo húmedo. Los solventes pueden opacar la pieza.

Esquema del Producto:



Funcionamiento:

Barra de sujeción para rehabilitados, minusválidos, tercera edad.

Instalación:

Se recomienda en áreas para discapacitados aproximadamente 1 m de altura

**VALIDADO**

DEPARTAMENTO DE INGENIERIA  
PASE120117  
REV. 01

JOFEL se reserva el derecho a realizar modificaciones y/o cambios en los productos y componentes así como en sus especificaciones sin previo aviso