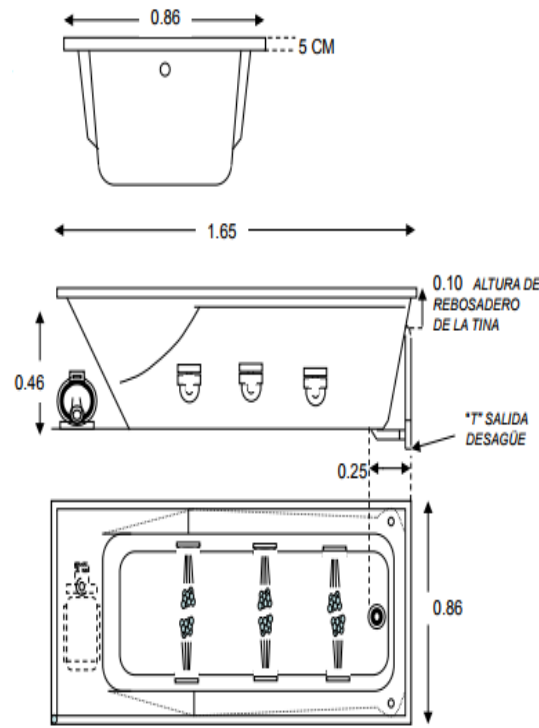


- **Tina rectangular para una Persona**
- **Fabricada en acrílico de alto brillo y colores permanentes, construcción sólida reforzada con fibra de vidrio y aislante térmico de poliuretano. Base reforzada que facilita su nivelación y sistema de patas niveladoras, espacio interior confortable**
- **Dimensiones: 1.51 x 0.85 x 0.46 mts. Capacidad: 120 litros.**
- **Incluye: Espuma de poliuretano, Desagüe y rebosadero, 2 Control de aire, 4 Jet Hydromagic, 1 Motor de 1 H.P., 1 Sistema Lumbar, 1 Almohadillas.**



Modelo Atenas I Pluss