

Ficha Técnica de Producto

AI90000

Descripción general:

Dispensador ambiental, se acciona por medio de un temporizador para generar una descarga con intervalos de 7.5/15/30 min., de ambientador. Funciona con 2 pilas alcalinas de 1.5 V. tamaño AA, es de bajo consumo. Adecuado para pequeñas oficinas, consultorios.

Componentes y Materiales:

- Fabricado en ABS todos los componentes
- Capacidad de 1 carga de 250 ml (LA20001) en varios aromas
- Programador y sensor lumínico para el modo 24H/NIGHT/DAY
- Led verde que indica el funcionamiento normal, Led rojo el cual indica que la carga puede haberse acabado.
- Incluye Kit de instalación.

Características Técnicas:

Dimensiones en Milímetros :	Alto: 197	Largo: 85	Fondo: 84
Dimensiones en Pulgadas :	Alto: 7.55"	Largo: 3.34"	Fondo: 3.30"
Dimensiones en Pulgadas :	Alto: 7 3/4"	Largo: 3 11/32"	Fondo: 3 5/16"
Capacidad :	1 carga (LA20001) DE 250 ML		
Cantidad expedida :	1 Descarga de 1 a 99 min con opción a sensor		
Peso :	465 grs.	1.02 lb	
Contenido por caja :	1 pieza por caja		
Acabado:	Liso		

IMAGEN



Limpieza de equipo :

Para la limpieza de este producto es suficiente con un trapo húmedo. Los solventes pueden opacar la pieza y borrar la serigrafía.

Funcionamiento:

Abrir la tapa para cargar el ambientador en el hueco LA200001 con el difusor a la vista.

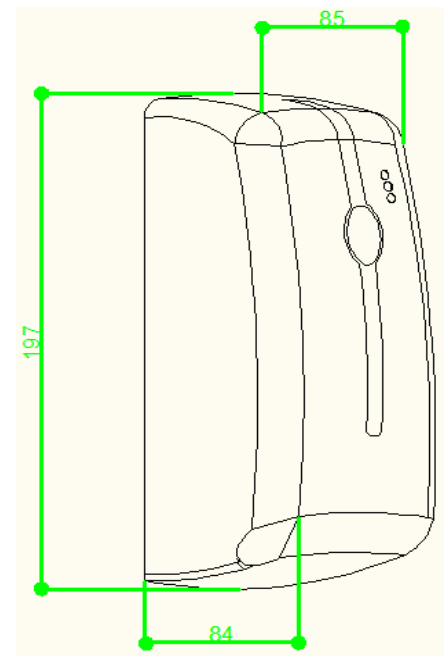
Instrucciones:

Incluye kit de programación de pantalla

Instalación:

En muros + 2m altura

Esquema del Producto:



VALIDADO

DEPARTAMENTO DE INGENIERIA
PASE140117
REV. 01

JOFEL se reserva el derecho a realizar modificaciones y/o cambios en los productos y componentes así como en sus especificaciones sin previo aviso