

FICHA TÉCNICA DEL PRODUCTO

DISPENSADOR DE TOALLA INTERDOBLADA SMART

CÓDIGO
AH37600

DESCRIPCIÓN GENERAL

Dispensador fabricado en ABS, base y tapa negra con un ranura para observar el consumo de papel.
Recomendado para lugares de alta rotación y W.C. públicos.

COMPONENTES Y MATERIALES

- Fabricado en ABS todos los componentes
- Cerradura línea Smart en la misma base
- Incluye Kit de instalación



CARACTERÍSTICAS TÉCNICAS

Dimensiones en milímetros	ALTO: 368	ANCHO: 278	FONDO: 133
Dimensiones en pulgadas	ALTO: 14.488"	ANCHO: 10.94"	FONDO: 5.23"
Dimensiones en pulgadas	ALTO: 14 31/64"	ANCHO: 10 15/16"	FONDO: 5 15/64"
Capacidad	1 paquete de 600 toallas interdobladadas		
Cantidad expedida	1 toalla interdoblada		
Peso	680 grs.	1.5 lb	
Contenido por caja	1 pieza por caja		
Acabado	Liso		

LIMPIEZA DE EQUIPO

Para la limpieza de este producto es suficiente con un trapo húmedo. Los solventes pueden opacar la pieza y borrar la serigrafía.

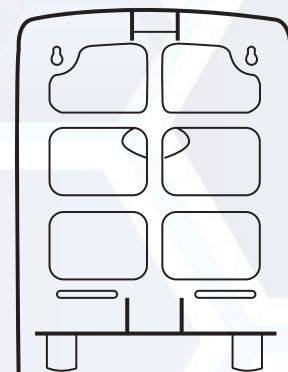
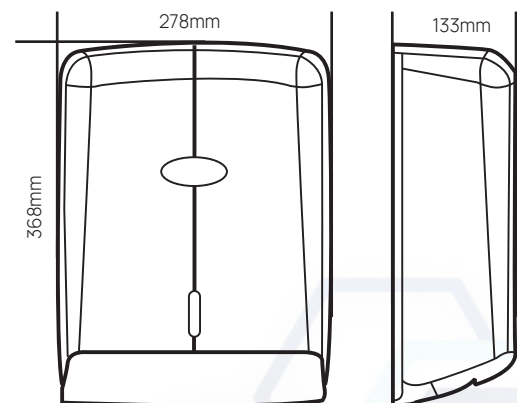
FUNCIONAMIENTO

Colocar el paquete de toalla interdoblada dejando la orilla hacia fuera y lista para empezar a ocuparlo.

INSTALACIÓN

En muros a 1.5m del piso.

ESQUEMA DE PRODUCTO:



VALIDADO

DEPARTAMENTO DE INGENIERÍA
AUTORIZÓ: LAURA LILIA GUERRERO
ELABORÓ: GUADALUPE DE LA LUZ
CLAVE: ING-FO-01
FORMATO Y DISPONIBLE: INGENIERÍA
REV-01 VER-01