

Ficha Técnica de Producto
AH36000
Descripción general:

Dispensador para colocar papel toalla interdoblada, Base Blanca y Tapa Blanca con un aplique de azul en el centro y una ranura para observar consumo de papel.
Recomendado para lugares de alta rotación y W.C. públicos.

Componentes y Materiales:

- Fabricado en ABS todos los componentes
- Cerradura de seguridad línea futura
- Incluye Kit de instalación
-
-

Características Técnicas:

Dimensiones en Milímetros :	Alto: 350	Ancho: 270	Fondo: 135
Dimensiones en Pulgadas :	Alto: 13.78"	Ancho: 10.63"	Fondo: 5.31"
Dimensiones en Pulgadas :	Alto: 13 25/32"	Ancho: 10 5/8"	Fondo: 5 5/16"
Capacidad :	1 paquete de 600 toallas ZIG-ZAG		
Cantidad expedida :	1 toalla zigzag		
Peso :	973 grs.	2.15 lb	
Contenido por caja :	1 pieza por caja		
Acabado:	Liso		

IMAGEN

Limpieza de equipo :

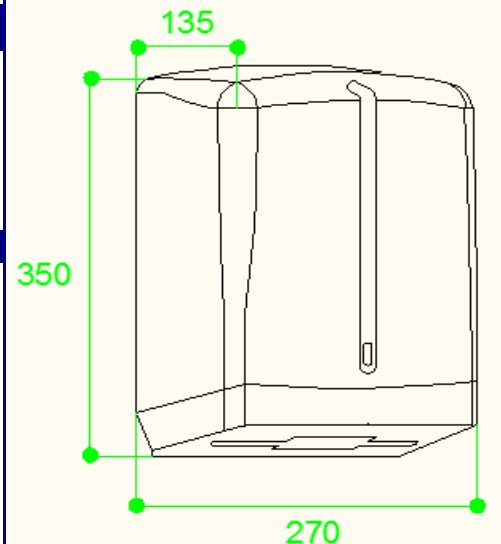
Para la limpieza de este producto es suficiente con un trapo húmedo. Los solventes pueden opacar la pieza y borrar la serigrafía.

Funcionamiento:

Colocar el paquete de toalla interdoblada dejando la orilla hacia fuera y así esta lista para empezar a ocuparlo.

Instalación:

En muros a 1.5 m del piso

Esquema del Producto:

VALIDADO

DEPARTAMENTO DE INGENIERIA
LLGP061216
REV. 01

JOFEL se reserva el derecho a realizar modificaciones y/o cambios en los productos y componentes así como en sus especificaciones sin previo aviso