

Ficha Técnica de Producto

AH25000

Descripción general:

Dispensador para colocar papel toalla interdoblada, Base Gris - Tapa Acero Inoxidable esmerilado de alta resistencia a la humedad con ranura en el centro para ver consumo de papel. Recomendado para lugares de alta rotación y W.C. públicos.

IMAGEN



Componentes y Materiales:

- Fabricado en lamina acero inox. AISI 304
- Fabricado en ABS la base
- Incluye Kit de instalación

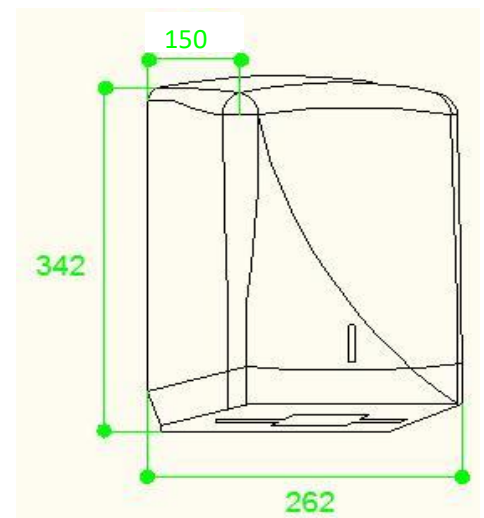
Características Técnicas:

Dimensiones en Milímetros :	Alto: 342	Ancho: 262	Fondo: 150
Dimensiones en Pulgadas :	Alto: 13.46"	Ancho: 10.32"	Fondo: 5.9"
Dimensiones en Pulgadas :	Alto: 13 15/32"	Ancho: 10 5/16"	Fondo: 5 29/32"
Capacidad :	1 paquete de 600 toallas ZIG-ZAG		
Cantidad expedida :	1 toalla zig-zag		
Peso :	1749 grs	3.86 lb	
Contenido por caja :	Embalaje en unitario / Reembalaje 4 pzas.		
Acabado:	Esmerilado		

Limpieza de equipo :

Para la limpieza de este producto es suficiente con un trapo húmedo. Los solventes pueden opacar la pieza y borrar la serigrafía.

Esquema del Producto:



Funcionamiento:

Colocar el paquete de toalla interdoblada dejando la orilla hacia fuera y así esta lista para empezar a ocuparlo.

Instalación:

En muros a 1.5m del piso

VALIDADO

DEPARTAMENTO DE INGENIERIA
LLGP061216
REV. 01

JOFEL se reserva el derecho a realizar modificaciones y/o cambios en los productos y componentes así como en sus especificaciones sin previo aviso