

Ficha Técnica de Producto
AH14000
Descripción general:

Dispensador para colocar papel toalla interdoblada, Producto en Lámina acero inox. de alta resistencia a la humedad con ranura en el centro para ver consumo de papel. Recomendado para lugares de alta rotación y W.C. públicos.

Componentes y Materiales:

- Fabricado en lamina acero inox. AISI 304
- Cerradura de seguridad cromada giratoria al frente
- Incluye Kit de instalación
-
-

Características Técnicas:

Dimensiones en Milímetros :	Alto: 335	Ancho: 250	Fondo: 120
Dimensiones en Pulgadas :	Alto: 13.19"	Ancho: 9.84"	Fondo: 4.72"
Dimensiones en Pulgadas :	Alto: 13 3/16"	Ancho: 9 27/32"	Fondo: 4 23/32"
Capacidad :	1 paquete de 600 toallas ZIG-ZAG		
Cantidad expedida :	1 toalla zig-zag		
Peso :	1875 grs.	4.13 lb	
Contenido por caja :	Embalaje en unitario / Reembalaje 4 pzas.		
Acabado:	Liso		

IMAGEN

Limpieza de equipo :

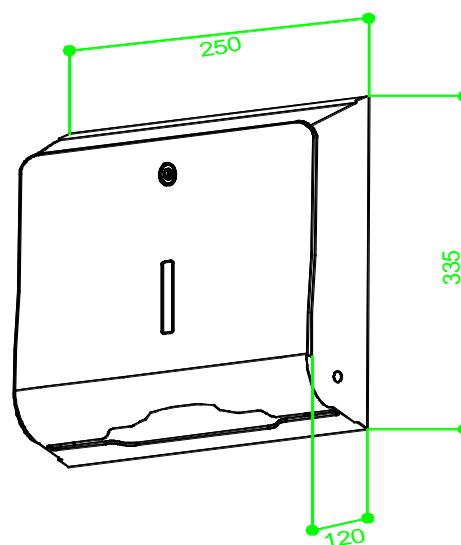
Para la limpieza de este producto es suficiente con un trapo húmedo. Los solventes pueden opacar la pieza y borrar la serigrafía.

Funcionamiento:

Colocar el paquete de toalla interdoblada dejando la orilla hacia fuera y así esta lista para empezar a ocuparlo.

Instalación:

En muros a 1.5 m del piso

Esquema del Producto:

VALIDADO

DEPARTAMENTO DE INGENIERIA

LLGP061216

REV. 01

JOFEL se reserva el derecho a realizar modificaciones y/o cambios en los productos y componentes así como en sus especificaciones sin previo aviso