

**Ficha Técnica de Producto**
**AG24000**
**Descripción general:**

Dispensador de Toalla en rollo, accionamiento por Palanca, cerradura de tres puntos. Se sugiere colocar 1 rollo de 8" (203 mm). Color de producto: Base y Tapa Blanca, con visor en la tapa para ver consumo de papel. Recomendado para lugares de alta rotación y especialmente recomendado para oficinas, hospitales, clínicas, consultas, etc.

**IMAGEN**

**Componentes y Materiales:**

- Fabricado en ABS todos los componentes
- Tiene mecanismo de rodillos el cual evita que el papel se atore
- Incluye Kit de instalación
- 
- 

**Características Técnicas:**

Dimensiones en Milímetros :	Alto: 365	Ancho: 310	Fondo: 265
Dimensiones en Pulgadas :	Alto: 14.37"	Ancho: 12.20"	Fondo: 10.43"
Dimensiones en Pulgadas :	Alto: 14 3/8"	Ancho: 12 7/32"	Fondo: 10 7/16"
Capacidad :	1 rollo de 8"	203 mm	
Cantidad expedida :	A conveniencia		
Peso :	2116 grs.	4.66 lb	
Contenido por caja :	1 pieza por caja		
Acabado:	Liso		

**Limpieza de equipo :**

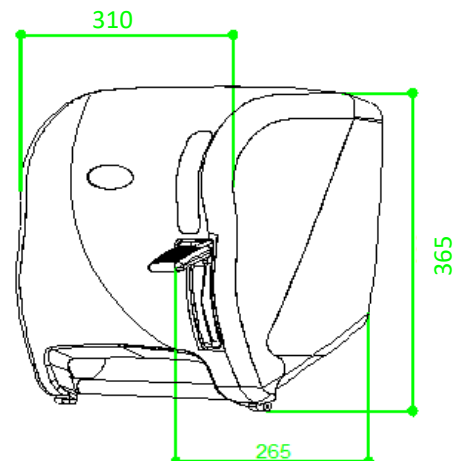
Para la limpieza de este producto es suficiente con un trapo húmedo. Los solventes pueden opacar la pieza y borrar la serigrafía.

**Funcionamiento:**

Accionar la palanca hacia abajo para que dosifique el papel deseado.

**Instalación:**

En muros

**Esquema del Producto:**

**VALIDADO**

DEPARTAMENTO DE INGENIERIA

LLGP061216

REV. 01

JOFEL se reserva el derecho a realizar modificaciones y/o cambios en los productos y componentes así como en sus especificaciones sin previo aviso