



PORTARROLLOS

LÍNEA FUTURA



REF

AE25000

EAN

8427950306969

Inox satinado



AE25500

8427950306990

Inox brillo



REF

AE26000

EAN

8427950327254

Inox satinado



AE26500

8427950327278

Inox brillo

☰ Descripción general

AE25000/AE25500

- Dispensador industrial de papel higiénico en rollo.
- Cerradura con llave, visor de carga y antivandálico.
- Frontal totalmente abatible para carga rollo papel.
- Capacidad de 1 rollo de papel higiénico de anchura 90 mm, \varnothing 220 mm máx, mandril \varnothing 45 mm.

AE26000/AE26500

- Dispensador industrial de papel higiénico en rollo.
- Cerradura con llave, visor de carga y antivandálico.
- Frontal totalmente abatible para carga rollo papel.
- Capacidad de 1 rollo de papel higiénico de anchura 90 mm, \varnothing 260 mm máx, mandril \varnothing 55 mm.

⚙ Observaciones

AE25000 / AE26000

- Se complementa con los aparatos de la línea futura: AH25000 - AG45000 - AC53050.
- INOX satinado.

AE25500 / AE26500

- Se complementa con los aparatos de la línea futura: AH25500 - AG45500 - AC53550.
- INOX brillo.

🔧 Componentes y materiales

AE25000 / AE26000 / AE25500 / AE26500

- Tapa fabricado en Acero INOX AISI 304 de 0,8 mm de espesor
- Base en plástico ABS gris.

👤 Color / Acabado

AE25000 / AE26000

- INOX satinado.

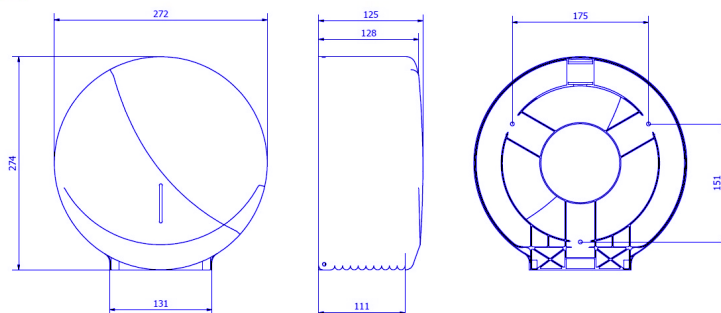
AE25500 / AE26500

- INOX brillo.

 Dimensiones (mm)

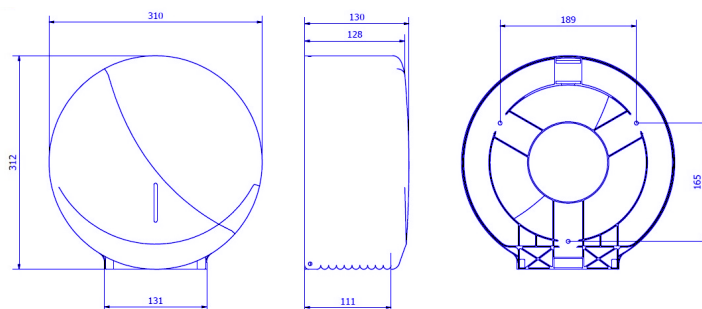
AE25000/AE25500

Peso: 0,985 Kg



AE26000 / AE26500

Peso: 1,305 Kg



 Dimensiones con embalaje

AE25000/ AE25500			
Alto	Ancho	Fondo	Peso
285 mm	278 mm	140 mm	1,185 Kg

AE26000/ AE26500			
Alto	Ancho	Fondo	Peso
325 mm	320 mm	150 mm	1,580 Kg

Packing

- Embalajes de 1 unidad.
- Reembalaje de 4 unidades.

Fijación

AE25000 / AE25500 / AE26000 / AE26500

- Por medio de tornillos y tacos incluidos
- Accesorios incluidos: 1 llave inox, 3 tacos y 3 tornillos.