



DOSIFICADOR ÓPTICO

JABÓN EN GEL, ESPUMA Y SPRAY



Blanca



Negro brillo

REF **AC76050** EAN 8427950373329
AC76060 8427950373336

REF **AC76650** EAN 8427950373350
AC76660 8427950373367

☰ Descripción general

AC76050 / AC76650

- Dosificador de gel con depósito rellenable.
- Fabricado en ABS blanco de alta calidad y resistencia.
- Funciona, indistintamente, con baterías (4 x C-IR14) y a red mediante alimentador AC-DC output 6V 1A, conector jack 5.5 mm.
- Cerradura con llave y visor de carga.
- Depósito de 1 L.
- Sistema "SIN CONTACTO" para una higiene total.

AC76060 / AC76660

- Dosificador de espuma con depósito rellenable.
- Fabricado en ABS blanco de alta calidad y resistencia.
- Funciona, indistintamente, con baterías (4 x C-LR14) y a red mediante conector jack 5,5 mm.
- Cerradura con llave y visor de carga.
- Depósito: 1 L.
- Sistema "SIN CONTACTO" para una higiene total.

Observaciones

AC76050 / AC76650 / AC76060 / AC76660

- Posibilidad de regular el tiempo de dosificación: 4 rangos
- Posibilidad de regular el retardo entre cada dispensación: 4 rangos
- Aviso con leds rojos para recambio de baterías.
- Duración aproximada de las pilas: dosis (testeados) espuma 90.000 dosis

Componentes y materiales

AC76050 / AC76650 / AC76060 / AC76660

- Base y tapa en plástico ABS
- Depósito en plástico SAN

Color / Acabado

AC76050 / AC76060

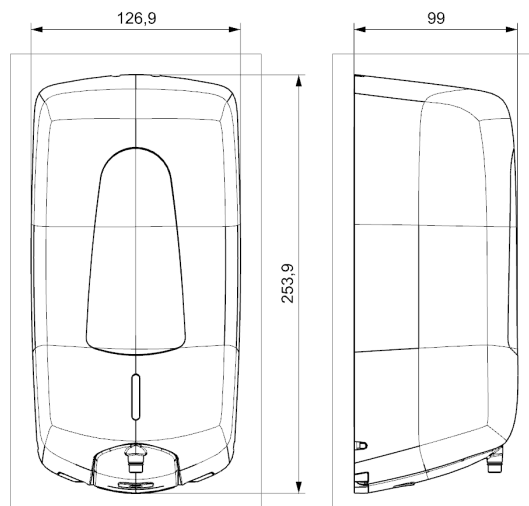
- Base blanca
- Tapa blanca
- Visor translucido

AC76650 / AC76660

- Base negra
- Tapa negra
- Visor translucido

Dimensiones (mm)

AC76XXX



Dimensiones sin embalaje

PARA TODAS LAS REFERENCIAS			
Alto	Ancho	Fondo	Peso
253,9 mm	126,9 mm	99 mm	0,65 Kg

Dimensiones con embalaje

PARA TODAS LAS REFERENCIAS			
Alto	Ancho	Fondo	Peso
265 mm	123 mm	120 mm	0,785 Kg

Packing

- Embalajes de 1 unidad para todos los códigos.

Fijación

Para todas las referencias:

- Mediante tacos y tornillos incluidos, admite fijación por adhesivo (no incluido).
- Accesorios: 3 tacos, 3 tornillos y conjunto cerradura.