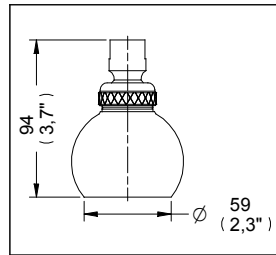


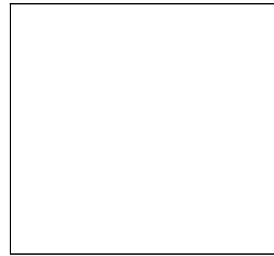
Regaderas

AC-30

Regadera de Limpieza Automática sin Válvula de Control



Medidas Referenciales

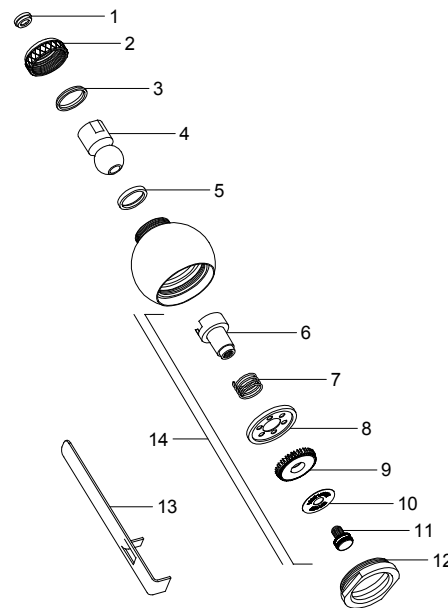


Acot.mm.(pulg)

Despiece

NA

| Mod. | Descripción |
|--------------|--------------------------------------|
| 1 Sr-080 | Economizador |
| 2 Rr-002 | Tuerca Molt. p/ Nudo Med. o Gde. |
| 3 Rr-249 | Inserto para Tuerca Regadera |
| 4 Rr-001 | Nudo Mediano para Regadera |
| 5 Rr-162 | Rondana para Nudo |
| 6 Rr-005 | Embolo Delrin p/ Regaderas AC |
| 7 Rf-234 | Resorte Émbolo Llave Retención |
| 8 Rr-085 | Rondana para Tuerca Embolo |
| 9 Rr-010 | Disco Guía Berlin |
| 10 Rr-011 | Emblema Helvex AC-50 |
| 11 Rr-012 | Tornillo Molt. 3/8"-16UNC-2A X 0.478 |
| 12 Rr-270 | Tuerca Regadra Esférica |
| 13 Rr-255 | Llave de Seguridad |
| Sub-ensamble | |
| 14 Sr-013 | Embolo Arm. p/Ac-50 |



Características y Datos Técnicos

Regadera de Baja, Media y Alta Presión
Regadera de Limpieza Automática
Economizador Dinámico de Agua
Cumple con la Norma NOM-008-CONAGUA-1998
Incluye Nudo Móvil

Material:
Latón

Conexión:
1/2" - 14 NPT

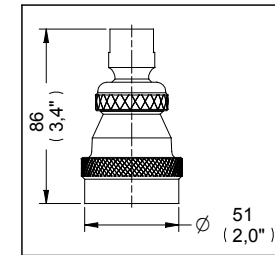
Gasto Mínimo:
3,7 l/min (0,97 Gpm)
Gasto Máximo:
10,0 l/min (2,64 Gpm)

Presión de Trabajo:
Pmin= 0,2 kg/cm² (2,84 PSI)
Pmax= 6,0 kg/cm² (85,34 PSI)

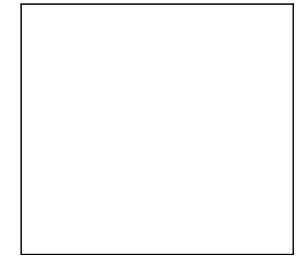
Regaderas

AC-50

Regadera de Limpieza Automática sin Válvula de Control



Medidas Referenciales

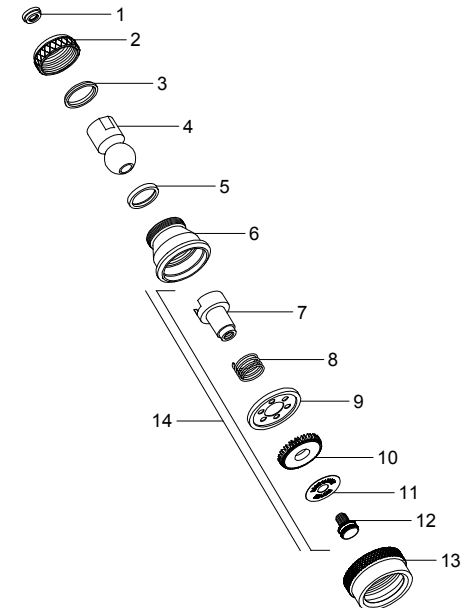


Acot.mm.(pulg)

Despiece

NA

| Mod. | Descripción |
|--------------|--------------------------------------|
| 1 Sr-080 | Economizador |
| 2 Rr-002 | Tuerca Molt. p/ Nudo Med. o Gde. |
| 3 Rr-249 | Inserto para Tuerca Regadera |
| 4 Rr-001 | Nudo Mediano para Regadera |
| 5 Rr-162 | Rondana para Nudo |
| 6 Rr-004 | Cuerpo Campana p/ AC |
| 7 Rr-005 | Embolo Delrin p/ Regaderas AC |
| 8 Rf-234 | Resorte Émbolo Llave Retención |
| 9 Rr-085 | Rondana para Tuerca Embolo |
| 10 Rr-010 | Disco Guía Berlin |
| 11 Rr-011 | Emblema Helvex AC-50 |
| 12 Rr-012 | Tornillo Molt. 3/8"-16UNC-2A X 0.478 |
| 13 Rr-013 | Tuerca Campana |
| Sub-ensamble | |
| 14 Sr-013 | Embolo Arm. p/Ac-50 |



Características y Datos Técnicos

Regadera de Baja, Media y Alta Presión
Regadera de Limpieza Automática
Economizador Dinámico de Agua
Cumple con la Norma NOM-008-CONAGUA-1998
Incluye Nudo Móvil

Material:
Latón

Conexión:
1/2" - 14 NPT

Gasto Mínimo:
3,7 l/min (0,97 Gpm)
Gasto Máximo:
10,0 l/min (2,64 Gpm)

Presión de Trabajo:
Pmin= 0,2 kg/cm² (2,84 PSI)
Pmax= 6,0 kg/cm² (85,34 PSI)

HELVEX^{MA}
garantía de calidad