

Ficha Técnica de Producto
AA93126
Descripción general:

Secador para manos, se acciona oprimiendo el botón frontal que genera una descarga de aire caliente. Color de Línea en Blanco

Componentes y Materiales:

- Tapa con recubrimiento vitrificado color blanco
- Componentes Internos fabricados en (PC+ABS)
- Temporizador y motor conectados con cables aislados.
- Cuenta con resistencia a la salida del caracol que permite calentar el aire a 55°C aproximadamente.
- Incluye Kit de instalación

Características Técnicas:

Dimensiones en Milímetros :	Alto: 210	Largo: 280	Fondo: 220
Dimensiones en Pulgadas :	Alto: 8.26"	Largo: 11.02"	Fondo: 8.66"
Dimensiones en Pulgadas :	Alto: 8 9/32"	Largo: 11 1/32"	Fondo: 8 21/32"
Tiempo de Temporización:	40 a 50 Segundos		
Cantidad expedida :	72 Lts. Aire		
Peso :	3.7 Kg.	8.15 lb	
Sugerencia de Instalación:	Mas de 1 metro de altura		
Contenido por caja :	1 pieza		
Acabado:	Blanco Brillante		

IMAGEN

Limpieza de equipo :

Para la limpieza de este producto es suficiente con un trapo húmedo. Los solventes pueden opacar la pieza y borrar la serigrafía.

Precauciones:

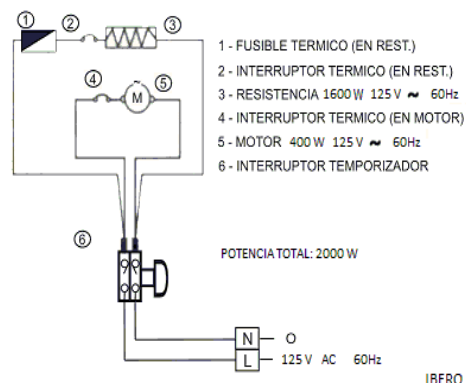
No instalarlo cerca de ambientes húmedos (piscinas o regaderas); No utilizarlo en locales donde se manipulen sustancias inflamables (solventes o gases).

Funcionamiento:

Oprimir el botón que esta al frente del secador para obtener una descarga de aire.

Especificaciones Eléctricas:

Tensión de Alimentación :	125 V - 60 Hz	Potencia :	2000 W
Aislamiento Eléctrico :	Clase II (sin cable tierra)	Caudal nominal :	72 lt. Aire

Esquema del Producto:

VALIDADO

 DEPARTAMENTO DE INGENIERIA
 PASE020217
 REV. 01

JOFEL se reserva el derecho a realizar modificaciones y/o cambios en los productos y componentes así como en sus especificaciones sin previo aviso