

FICHA TÉCNICA DEL PRODUCTO

SECADOR DE MANOS POWER+

CÓDIGO
AA56926

DESCRIPCIÓN GENERAL

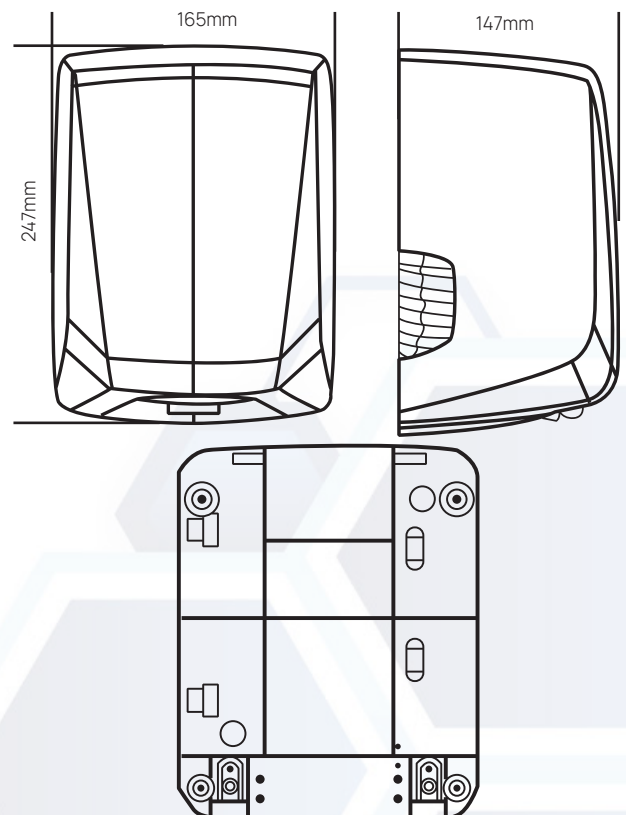
Secamanos óptico de altas prestaciones. Fabricado en ABS de alta calidad y resistencia, baja rumorosidad (69 dB). Velocidad de salida del aire de 505 km/h. Secado por cortina de aire, rápido e higiénico en aproximadamente 10 segundos. Potencia de 1,200 watts.

COMPONENTES Y MATERIALES

- Tapa fabricada en ABS
- Componentes Internos y base fabricados en (PC+ABS)
- Filtro hepa + filtro acústico
- Incluye Kit de instalación



ESQUEMA DE PRODUCTO:



CARACTERÍSTICAS TÉCNICAS

Dimensiones en milímetros	ALTO: 247	ANCHO: 165	FONDO: 147
Dimensiones en pulgadas	ALTO: 9.72"	ANCHO: 6.49"	FONDO: 5.78"
Dimensiones en pulgadas	ALTO: 9 23/32"	ANCHO: 6 1/2"	FONDO: 5 25/32"
Caudal Eficaz	220 m ³ /HORA		
Velocidad del aire	505 km/h		
Peso	2600 grs.	5.732 lb	
Contenido por caja	1 pieza por caja		
Acabado	Liso		

LIMPIEZA DE EQUIPO

Para la limpieza de este producto es suficiente con un trapo húmedo. Los solventes pueden opacar la pieza y borrar la serigrafía.

FUNCIONAMIENTO

Colocar las manos frente a la rejilla la cual esta en la parte inferior del secador. (Tiempo de Secado 10 segundos).

INSTALACIÓN

No instalarlo cerca de ambientes húmedos (piscinas o regaderas); No utilizarlo en locales donde se manipulen sustancias inflamables (solventes o gases).

ESPECIFICACIONES ELÉCTRICAS

TENSIÓN: 125 V	*VELOCIDAD DEL AIRE: 505 Km/HORA
FRECUENCIA: 60 Hz.	CAUDAL EFECTIVO: 220 m ³ /HORA
CONSUMO: 9.6 Amp	*PRESIÓN ACUSTICA: 63.6 dBA
POTENCIA MOTOR: 800 W	TEMPERATURA AIRE: 40° C
POTENCIA RESISTENCIA: 400 W	AISLAMIENTO ELÉCTRICO: CLASE II
POTENCIA TOTAL: 1200 W	HOMOLOGACIONES: NOM
RPM MOTOR: 23000	GRADO DE PROTECCIÓN: IP23

VALIDADO

DEPARTAMENTO DE INGENIERÍA
AUTORIZÓ: LAURA LILIA GUERRERO
ELABORÓ: GUADALUPE DE LA LUZ
CLAVE: ING-FO-01
FORMATO Y DISPONIBLE: INGENIERÍA
REV-01 VER-01