

# FICHA TÉCNICA DEL PRODUCTO

## SECADOR DE MANOS POWER+

**CÓDIGO**  
**AA56126**

### DESCRIPCIÓN GENERAL

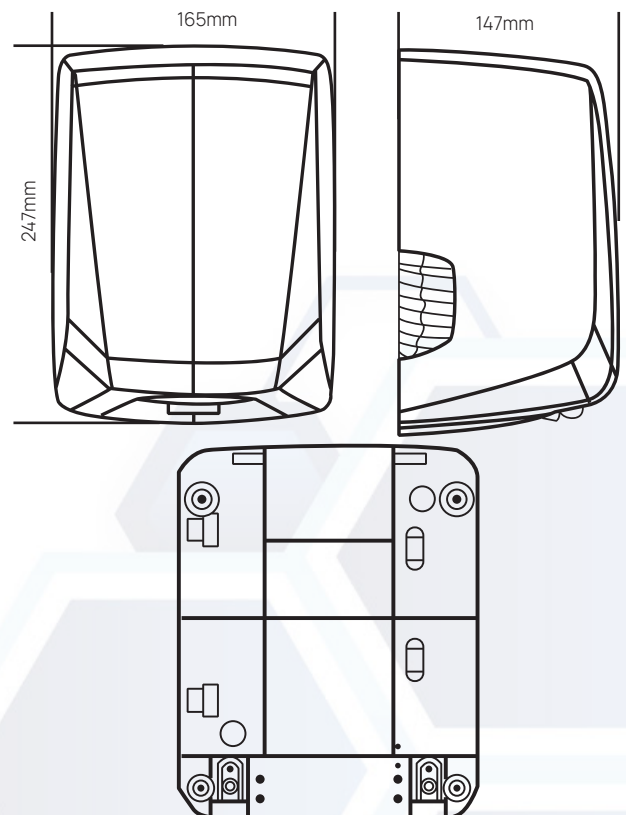
Secamanos óptico de altas prestaciones. Fabricado en ABS de alta calidad y resistencia, baja rumorosidad (69 dB). Velocidad de salida del aire de 505 km/h. Secado por cortina de aire, rápido e higiénico en aproximadamente 10 segundos. Potencia de 1,200 watts.

### COMPONENTES Y MATERIALES

- Tapa fabricada en ABS
- Componentes Internos y base fabricados en (PC+ABS)
- Filtro hepa + filtro acústico
- Incluye Kit de instalación



ESQUEMA DE PRODUCTO:



### CARACTERÍSTICAS TÉCNICAS

Dimensiones en milímetros	ALTO: 247	ANCHO: 165	FONDO: 147
Dimensiones en pulgadas	ALTO: 9.72"	ANCHO: 6.49"	FONDO: 5.78"
Dimensiones en pulgadas	ALTO: 9 23/32"	ANCHO: 6 1/2"	FONDO: 5 25/32"
Caudal Eficaz	220 m <sup>3</sup> /HORA		
Velocidad del aire	505 km/h		
Peso	2600 grs.	5.732 lb	
Contenido por caja	1 pieza por caja		
Acabado	Liso		

### LIMPIEZA DE EQUIPO

Para la limpieza de este producto es suficiente con un trapo húmedo. Los solventes pueden opacar la pieza y borrar la serigrafía.

### FUNCIONAMIENTO

Colocar las manos frente a la rejilla la cual esta en la parte inferior del secador. (Tiempo de Secado 10 segundos).

### INSTALACIÓN

No instalarlo cerca de ambientes húmedos (piscinas o regaderas); No utilizarlo en locales donde se manipulen sustancias inflamables (solventes o gases).

### ESPECIFICACIONES ELÉCTRICAS

TENSIÓN: 125 V	*VELOCIDAD DEL AIRE: 505 Km/HORA
FRECUENCIA: 60 Hz.	CAUDAL EFECTIVO: 220 m <sup>3</sup> /HORA
CONSUMO: 9.6 Amp	*PRESIÓN ACUSTICA: 63.6 dBA
POTENCIA MOTOR: 800 W	TEMPERATURA AIRE: 40° C
POTENCIA RESISTENCIA: 400 W	AISLAMIENTO ELÉCTRICO: CLASE II
POTENCIA TOTAL: 1200 W	HOMOLOGACIONES: NOM
RPM MOTOR: 23000	GRADO DE PROTECCIÓN: IP23

**VALIDADO**

DEPARTAMENTO DE INGENIERÍA  
AUTORIZÓ: LAURA LILIA GUERRERO  
ELABORÓ: GUADALUPE DE LA LUZ  
CLAVE: ING-FO-01  
FORMATO Y DISPONIBLE: INGENIERÍA  
REV-01 VER-01