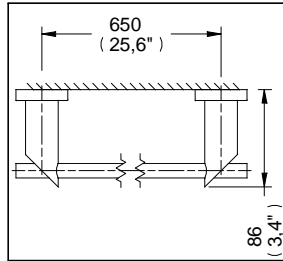
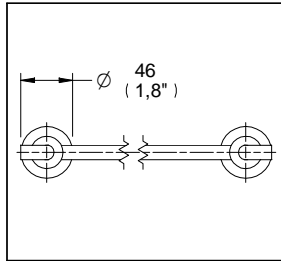


Toallero de Barra Nuva



Medidas Referenciales

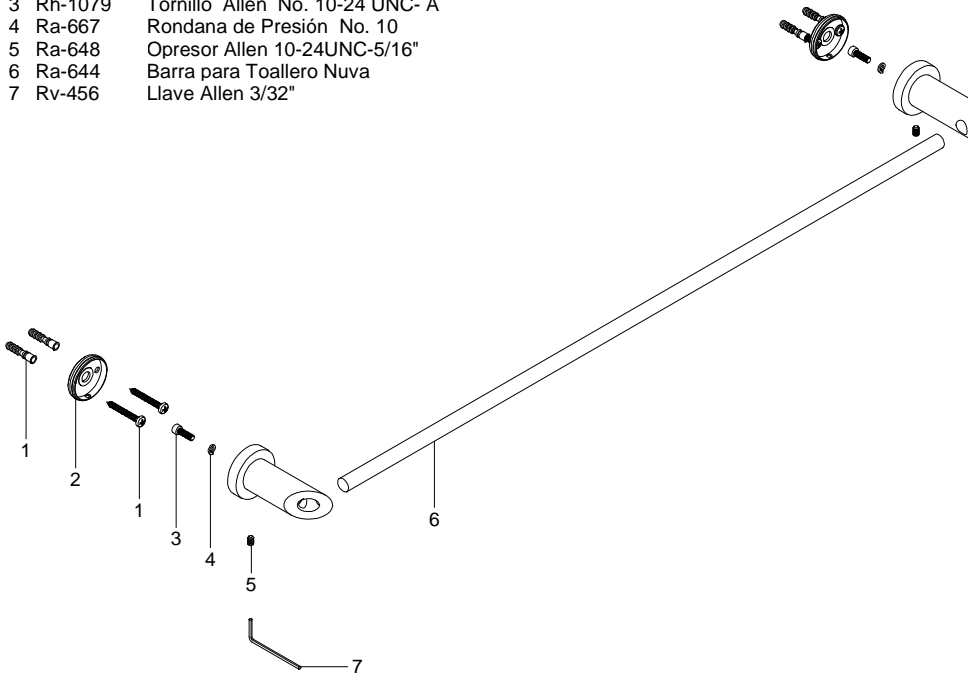


Acot.mm.(pulg)

Despiece

NA

- | Mod. | Descripción |
|-----------|-------------------------------------|
| 1 Sa-223 | Jgo. de Taq. c/Pijas 10-16 X 1 1/2" |
| 2 Ra-652 | Ancla para Accesorios |
| 3 Rh-1079 | Tornillo Allen No. 10-24 UNC- A |
| 4 Ra-667 | Rondana de Presión No. 10 |
| 5 Ra-648 | Opresor Allen 10-24UNC-5/16" |
| 6 Ra-644 | Barra para Toallero Nuva |
| 7 Rv-456 | Llave Allen 3/32" |

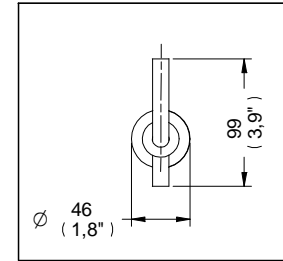


Características y Datos Técnicos

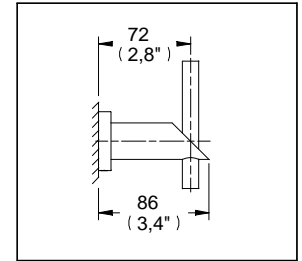
Accesorio de Semiempotrar
Paquete de Sujeción Incluido
Incluye Herramienta para Sujeción

Material:
Latón

Gancho Sencillo Nuva



Medidas Referenciales

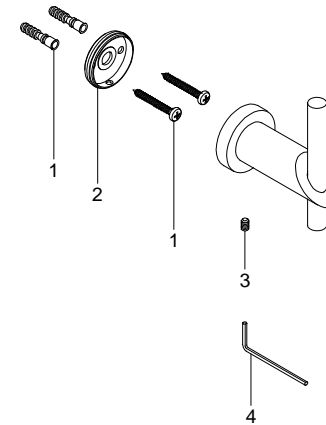


Acot.mm.(pulg)

Despiece

NA

- | Mod. | Descripción |
|----------|-------------------------------------|
| 1 Sa-223 | Jgo. de Taq. c/Pijas 10-16 X 1 1/2" |
| 2 Ra-652 | Ancla para Accesorios |
| 3 Ra-648 | Opresor Allen 10-24UNC-5/16" |
| 4 Rv-456 | Llave Allen 3/32" |



Características y Datos Técnicos

Accesorio de Semiempotrar
Paquete de Sujeción Incluido
Incluye Herramienta para Sujeción

Material:
Latón