

Válvula para Chuveiro Alta Segurança

90003334000

DESCRIÇÃO

Válvula para chuveiro de Alta Segurança com entrada horizontal para instalação em parede.

TECNOLOGIAS E CARACTERÍSTICAS



Alta
durabilidade

VANTAGENS

Os produtos de alta segurança são específicos para espaços que necessitam de cuidados especiais, como presídios, delegacias, casas de recuperação, entre outros;

É a mais alta tecnologia a serviço do uso racional da água, da higiene e da segurança;

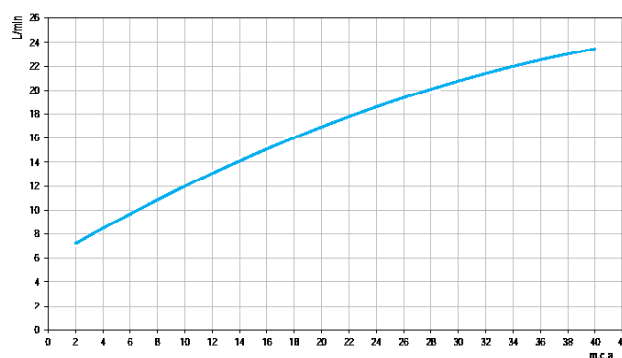
Têm também fácil instalação e manutenção, pois o profissional pode efetuar os reparos sem necessidade de entrar no ambiente de confinamento.



GARANTIA

Esse produto possui 5 anos de garantia.

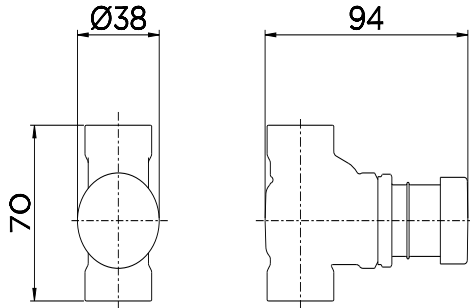
CURVA DE VAZÃO



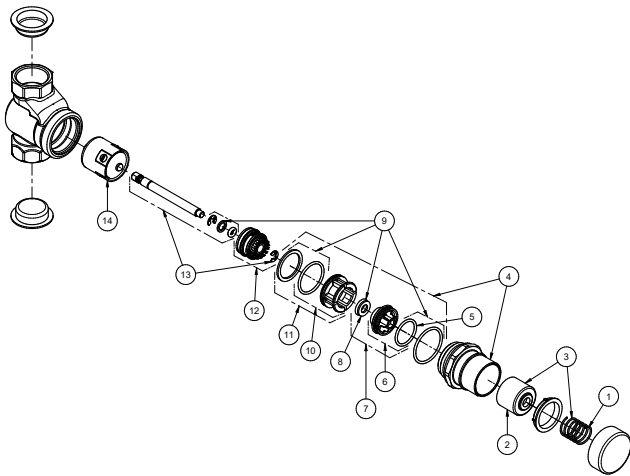
ESPECIFICAÇÃO TÉCNICA

CLASSE DE PRESSÃO	2 a 40 m.c.a
BITOLA	3/4" - DN 15
COMPOSIÇÃO	Latão e Pom
TEMPERATURA	70°C

DIMENSIONAL



PEÇAS DE REPOSIÇÃO



Item	Denominação	Código	Código novo
1	Kit mola (0)17X55 presco	17991600	90179916000
2	Kit encosto da mola (0)24X20	00105300	90001053000
3	Kit encosto/mola presco	17993900	90179939000
4	Kit tampa da sede presav	17994106	90179941006
5	Kit anel o'ring	00038400	90000384000
6	Kit sede/anel	00186300	90001863000
7	Kit reten/sede (0)22 presco	17991900	90179919000
8	Kit retentor press compact	00186600	90001866000
9	Kit ved da sede presco	17991800	90179918000
10	Kit sede/anel	00186700	90001867000
11	Kit sede (0)26 mont presco	17991300	90179913000
12	Kit pistao chu mont presco	17992700	90179927000
13	Kit eixo press chu mont	17992806	90179928006
14	Kit cilindro D6 presco	17992900	90179929000

QUER SABER MAIS?
CONSULTE O MANUAL DE
INSTALAÇÃO EM NOSSO
WEBSITE.