

**6063013MX - Fluxómetro para mingitorio 0.5 lpd FloWise**

- Evitan desperdicios por ajustes erróneos o vandalismo
- Spud de 19 mm
- Disponible en corriente directa
- Incluye baterías
- La válvula auto-limpiable previene atasco y reduce el mantenimiento
- Un sensor para toda la línea completa de Fluxómetros Selectronic
- Se ajustar el rango manualmente o por control remoto opcional
- El sensor tiene un indicador de batería baja
- Cuenta con botón mecánico de descarga, permite descargas adicionales en caso necesario

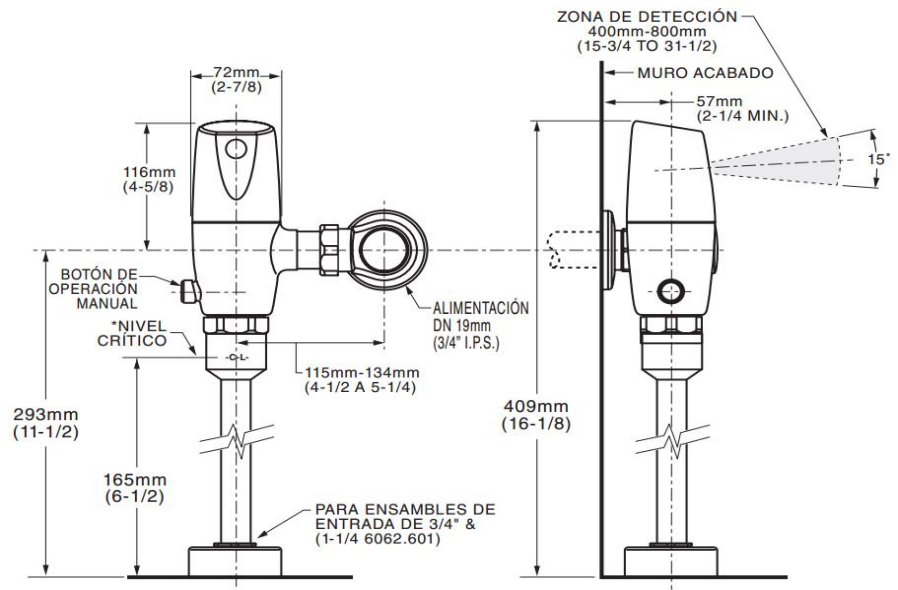


**Código**

- 6063013MX

**Acabado Disponible:**

.002 Cromo



**Notas:**

Lea instructivo antes de instalar

**Importante:**

No se asume responsabilidad de fichas no vigentes.  
 Dimensiones nominales, pueden variar dentro un rango de tolerancia.  
 Estas medidas están sujetas a cambio o cancelación.

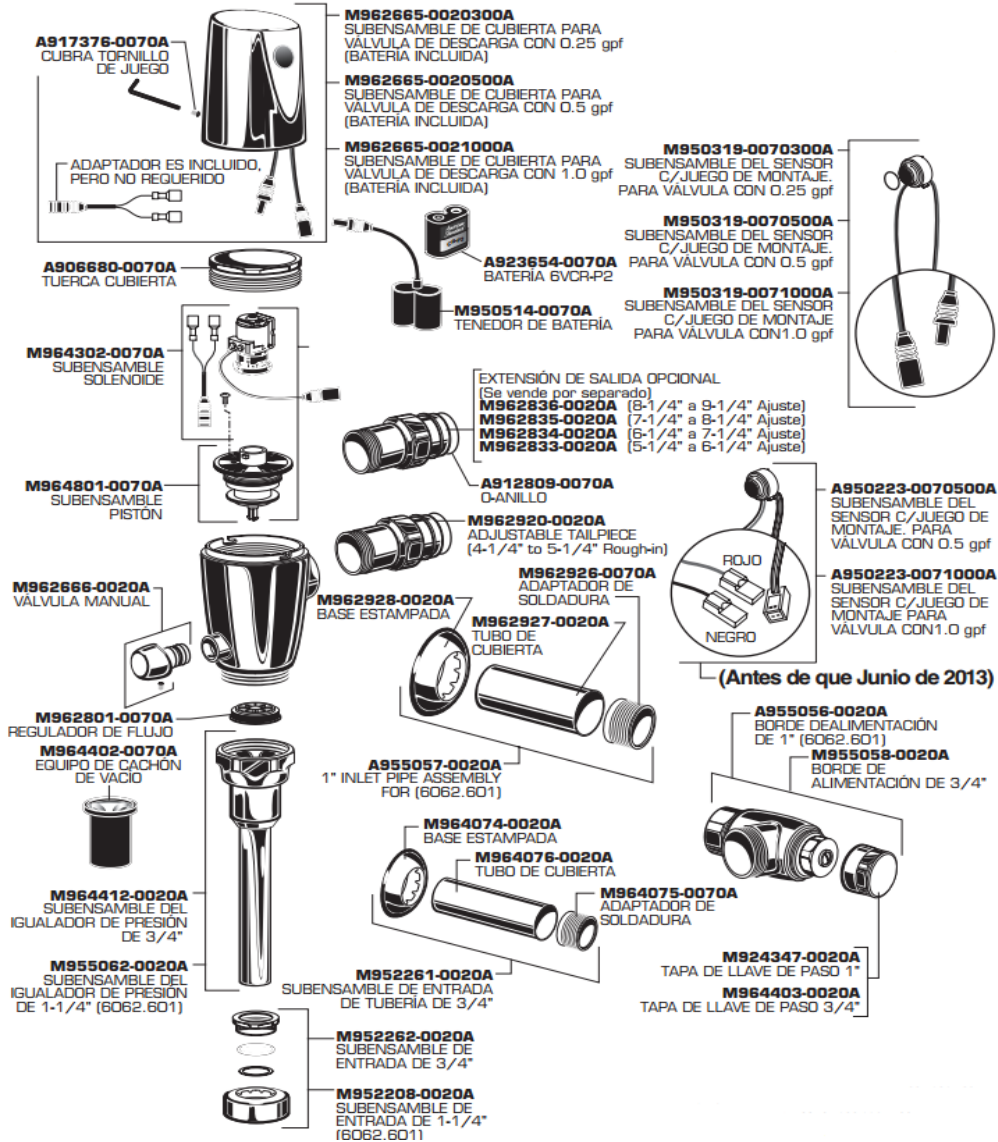
# SELECTRONIC

## Flujómetro para mingitorio 0.5 lpd FloWise

6063013MX

Reemplace las "YYY" con el código del acabado correspondiente

Cromo .002



### Notas:

Lea instructivo antes de instalar

### Importante:

No se asume responsabilidad de fichas no vigentes.  
Dimensiones nominales, pueden variar dentro un rango de tolerancia.  
Estas medidas están sujetas a cambio o cancelación.