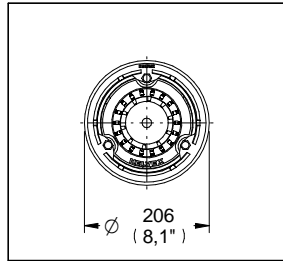
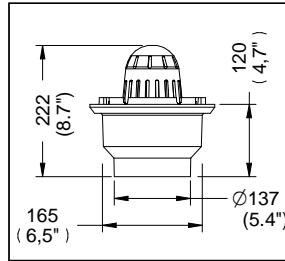


Coladera para Azotea, con Cúpula



Medidas Referenciales

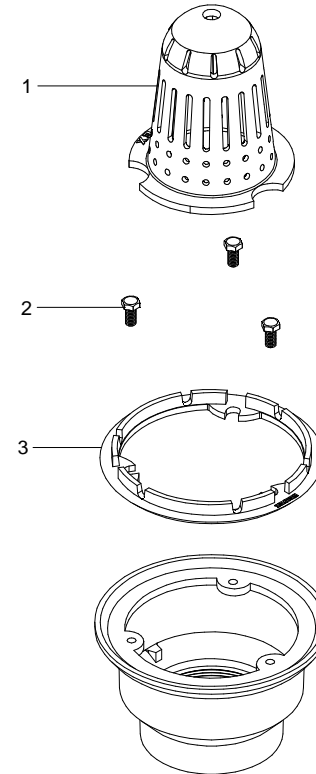


Acot.mm.(pulg)

Despiece

NA

Mod.	Descripción
1 Rc-073	Cúpula p/Coladera 444, 444x
2 Rc-003	Tornillo Hex. 3/8"-16 UNC - 2A x 3/4"
3 Rc-002	Anillo p/Coladera 444, 444X



Características y Datos Técnicos

Canastilla de Sedimentos
Cúpula de Removible

Conexión:
Tubo de 4" - 8 NPSM

Material:
Fierro Colado