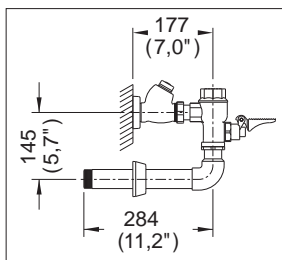


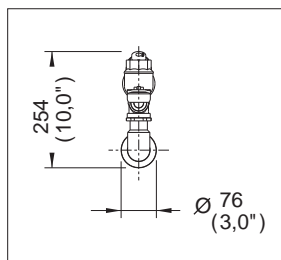
## Fluxómetros

310-32

### Fluxómetro para W.C. de Pedal Aparente y Entrada Superior para Spud de 32 mm



Medidas Referenciales



Acot.mm.(pulg)

## Despiece

NA

Mod.	Descripción	Mod.	Descripción
1	Rf-317 Cúpula Ciega Fluxómetro	31	Rf-309 Émbolo Macho Delrin 6 litros
2	Rf-016 Rondana Neopreno Cúpula Flux.	32	Sf-002 Asiento con Perno Émbolo
3	Sf-124 Émbolo Armado CR-60 6 litros	33	Rf-005 Rondana Hule Émbolo Hembra
4	Rf-075 Rondana S-21 Vulcanizada	34	Rf-003 Émbolo Hembra
5	Rf-248 Chapetón 32 Llave Retención	35	Rf-024 Rondana Hule para Manija Flux.
6	Sf-014 Llave Ret. Recta p/Fluxómetro	36	Rf-025 Empaque Cónico para Estopero
7	Rv-093 O'ring 2-218	37	Rf-230 Cuerpo Estopero con Cuerda Flux.
8	Sf-113 Pedal c/Estopero Armado	38	Rf-030 Resorte Estopero
9	Rf-050 Rondana Hule Tuerca Spud 32-38	39	Rf-120 O'ring para Perno Estopero
10	Rf-060 Rondana p/Tca. Spud. 38 mm	40	Rf-107 Botón Flux.
11	Rf-062-C Tuerca Spud 32 mm	41	Rf-104 Porta Pedal Fluxómetro
12	Rf-111 Codo de 32 x 90	42	Rf-106 Prisionero Pedal Fluxómetro
13	Rf-112 Niple 32 Flux Pedal	43	Rf-032-C Tca. Unión Cople Cpo. Principal
14	Rf-247 Chapetón Grande Spud 32 mm	44	Rf-105 Pedal Flux.
15	Rf-049 Rondana Tuerca Spud 32		
16	Rf-048 Tuerca Spud de 32 mm		
17	Rf-070 Codo 32		
18	Rf-546 Tapón para Llave de Retención		
19	Rf-042-C Tuerca Superior Llave		
20	Rf-041-C Tornillo Elevador Llave Retención		
21	Rf-040 Guía Delrin Émbolo		
22	Rf-637 Empaque para Llave de Retención		
23	Rh-337 O'ring 2-114		
24	Rf-250 Émbolo para Llave Retención		
25	Rf-234 Resorte Émbolo Llave Retención		
26	Rf-256 Inserto de Émbolo		
27	Rf-110 Cpo. Llave d/ Ret. Recta H-40		
28	Rf-015 Tornillo 8-32 UNC-2A x 1/2"		
29	Rf-295 Rondana Latón con Buje 6 litros		
30	Rf-052 Llantita S-14 Vulcanizada		

## Despiece

Sub-ensamble

45	Sf-054	Kit Émbolo Fluxómetro
46	Sf-105-C	Cúpula Ciega Flux.
47	Sf-059	Kit Refacción Rondanas Spud 38
48	Sf-070	Rondanas y Tuerca Spud 38 c/Bolsa
49	Sf-064	Rondana y Tuerca Spud 32 c/Bolsa
50	Sf-015-C	Mecanismo Cierre Llave de Retención
51	Sf-012	Perno Asiento Estopero B-8A
52	Sf-056	Kit Refacción Manija y Pedal
53	Sf-110	Estopero Arm. con Cuerda Fluxómetro

## Características y Datos Técnicos

Descarga de 5.5 a 6 litros por Accionamiento  
Se acopla en Muebles con Spud de Ø 32 mm (1 1/4")  
Cumple con la Norma NOM-005-CONAGUA-1996

### Material:

Latón

### Presión de Trabajo:

Pmin= 1,0 kg/cm<sup>2</sup> (14,22 PSI)

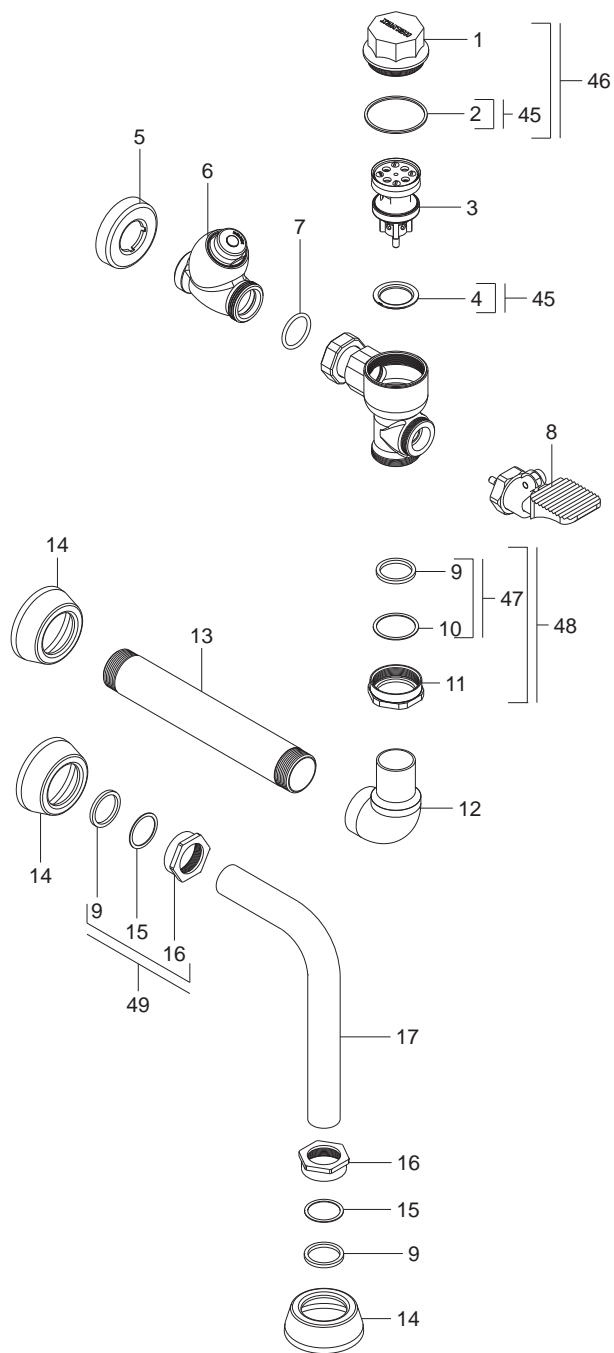
Pmax= 6,0 kg/cm<sup>2</sup> (85,34 PSI)

### Nota:

La Tubería de Alimentación debe tener un Ø 32 mm (1 1/4") y debe conectarse una reducción de campana de 32-25 mm (1 1/4"-1") a la Llave de Retención

# Fluxómetros

310-32



# Despiece

