

GRIFO PRESSMATIC 110

✓ Características

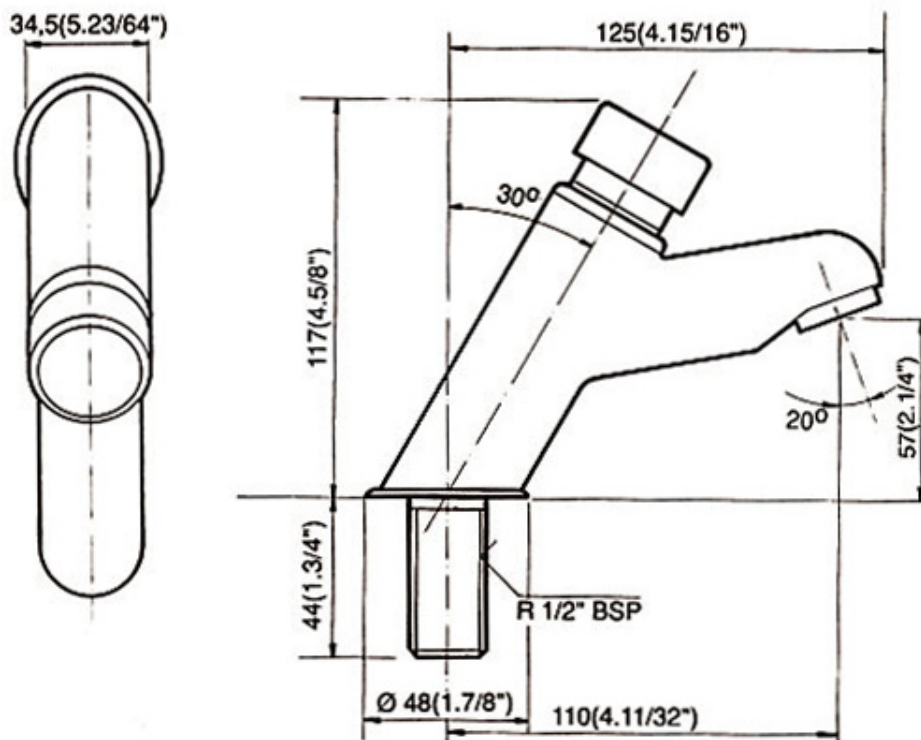


- Accionamiento hidromecánico con liviana presión manual;
- Concepto mundial de higiene e economía;
- Cierre automático sin intervención del usuario;
- Control de higiene y consumo de agua;
- Fácil instalación y mantenimiento;
- Dispensa adaptaciones en el sistema hidráulico;
- Design moderno;
- Acabado cromado;

✓ Aplicaciones

- Restaurantes, hoteles, industrias, shoppings, escuelas, universidades, estaciones de autobús, aeropuertos, baños públicos;
- Consultorios médicos y dentários, clínicas, laboratorios, hospitales, centros de salud, bares, lanchonetes, industrias de alimentos, cocinas industriales;
- Ómnibus, trailers, aviones, barcos, etc.

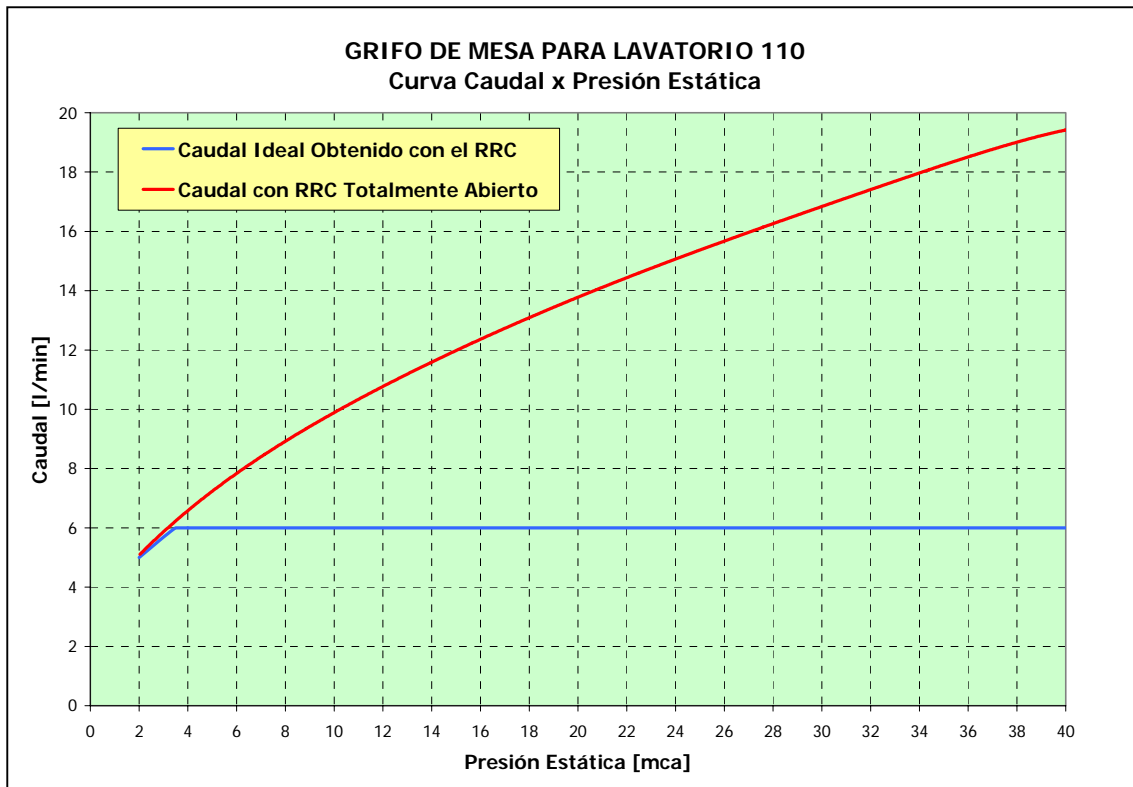
✓ Dimensiones



✓ Especificaciones Técnicas

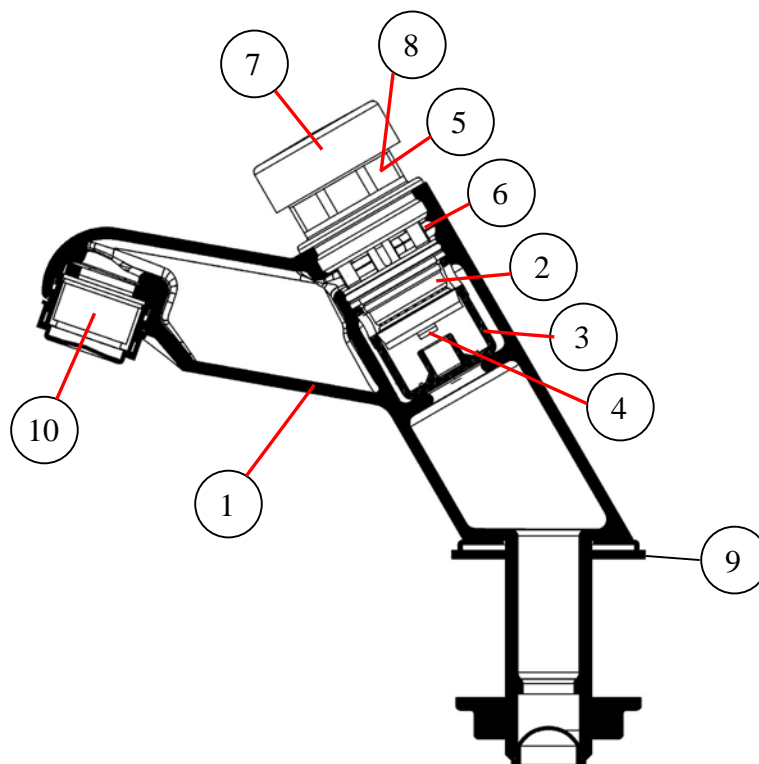
- Especificaciones de acuerdo a la norma brasilera ABNT – NBR 13.713.
- Presión máxima de trabajo: 4 kgf/cm² (40 mca / 57 psi);
- Temperatura máxima de trabajo: 60°C (Nota: para utilización con agua caliente, es necesaria la sustitución del registro regulador de caudal que es proveído con el producto en plástico (ABS), por un metálico.
- Rosca de entrada conforme norma ABNT – NBR 8133 (ISO 228);
- Tiempo de cierre medio = 6 segundos;
- Volumen medio de agua descargado por ciclo = 0,600 litro (valor aproximado para un caudal regulado en el registro regulador de caudal en aproximadamente 6 l/min);

✓ Curva de Caudal



GRIFO PRESSMATIC 110

✓ Componentes y Materiales



#	Componente	Material
1	Cuerpo	Latón Cromado
2	Conjunto Pistón	POM (Acetal)/Caucho Nitrílica
3	Cilindro	POM (Acetal)
4	Eje	Acero Inoxidable
5	Tapa Frontal	Latón Cromado
6	Canastilla	POM (Acetal)
7	Botón de Accionamiento	Acero Inoxidable /Latón
8	Resorte	Acero Inoxidable
9	Escudo	Latón Cromado
10	Aireador	POM (Acetal)/Latón Cromado

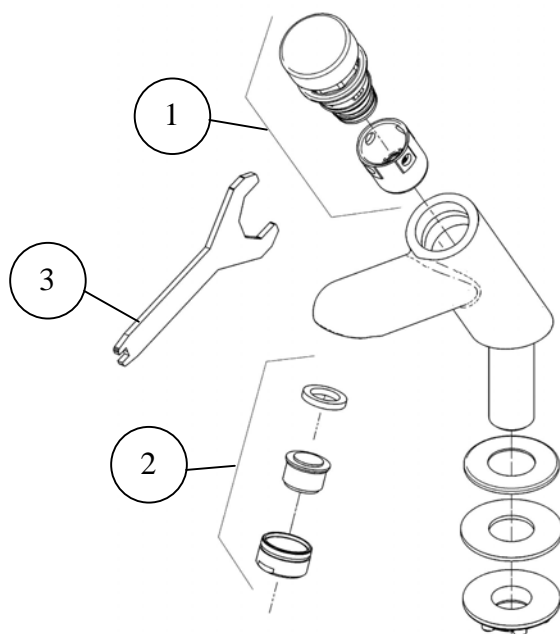
✓ Acabados, Códigos y Pesos

Acabado	Código	Descripción	Peso (kg)
Cromado	17160806	GRIFO 110 DE MESA CHROME	0,730
Metal Pulido	17160825	GRIFO 110 DE MESA DORADO	0,730

GRIFO PRESSMATIC 110



KITS DE REPARO



Nr.	Código	Descripción
1	17993506	BOTON COMPLETO - KIT
2	00067300	AIREADOR PERLATOR V - KIT
3	00054900	HERRAMIENTAS DE MANTENIMIENTO PARA PRESSMATIC COMPACT