

EHD-501
EHD-502
EHD-503
EHD-504



► Descripción

Secador de Manos Activado con Sensor, Ultra rápido, Modelo XLerator® para montaje en superficie.

► Especificaciones

- Combinación motor/abanico tipo vacío, descarga de flujo directo, conmutado en serie
- Sensor Óptico Infrarrojo con dispositivo de bloqueo de treinta y cinco (35) segundos
- Velocidad de aire de 16,000 LFM (pies lineales por minuto) con una temperatura de salida de 57°C (135°F) a una temperatura ambiente de 22°C (72°F).
- Nivel de ruido de 78 dB a 80 dB.
- Elemento de calentamiento fabricado con cable de Nicromio y protegido por un termostato de restablecimiento automático.
- Compartimento reforzado de una pieza estriada de uso pesado con aleación de zinc troquelado
- Acabado en placa brillante de cromo ó epóxico a prueba de astilladuras aplicado electrostáticamente
- Incluye sujetadores anti-vandalismo para la cubierta

► Especificaciones Eléctricas

- Modelo EHD-501: 110-120 V~ 12,5 A 60 Hz 1500 vatios
- Modelo EHD-502: 220-240 V~ 6,5 A 50/60 Hz 1560 vatios
- Modelo EHD-503: 208 V~ 7 A 60 Hz 1456 vatios
- Modelo EHD-504: 277 V~ 5,5 A 60 Hz 1524 vatios

► Colores

- W Blanco
- CP Placa Cromada

► Operación

- Cuando el Sensor Infrarrojo detecta las manos debajo del puerto de salida, activa el Secador de Manos XLerator®. Primeramente se disipan las gotas de agua de las manos con una fuerte ráfaga controlada de aire. La humedad residual se evapora enseguida con una corriente aire tibio de hasta 57°C (135°F).
- El Secador de Manos se detiene automáticamente después de retirar las manos de la zona de detección del Sensor, o después de un máximo de treinta y cinco (35) segundos de operación continua. Entonces está preparado para el siguiente usuario.



► Apto para Personas con Capacidades Diferentes

► Secado Ultra Rápido

Los Secadores de Mano XLerator® secan las manos completamente en 10 a 15 segundos. Primeramente se disipan las gotas de agua de las manos con una fuerte ráfaga controlada de aire. La humedad residual se evapora enseguida con una corriente aire tibio de hasta 57°C (135°F).

► Activado por Sensor

Los Secadores de Mano XLerator® operan por medio de un Sensor Infrarrojo Óptico. Una vez que el usuario entra en el rango efectivo del sensor, el Secador de Manos se activa hasta que las manos se retiran de la zona de detección del Sensor o después de treinta y cinco (35) segundos de operación continua.

► Higiénico

Ofrece lo más avanzado en protección sanitaria – no tiene manijas que girar ni botones que oprimir. Ayuda a prevenir la propagación de enfermedades infecciosas.

► Económico

Los Secadores de Mano XLerator® secan las manos en un tercio del tiempo que requieren los secadores de manos convencionales y opera con un servicio de 15 A, proporcionando un ahorro del 80% en el costo de energía.

► Garantía

3 años (limitada)

► Hecho en los Estados Unidos



REGISTRADO EN EU



Espacio para la Aprobación del Arquitecto/Ingeniero

Trabajo _____ Fecha _____

Modelo Especificado _____ Cantidad _____

Variaciones Especificadas _____

Cliente / Mayorista _____

Contratista _____

Arquitecto _____

La información contenida en este documento está sujeta a cambio sin previo aviso.

EHD-501 EHD-502 EHD-503 EHD-504

Requerimientos Eléctricos

Modelo	V ~	A	Hz	Vatios
EHD-501	110-120 V~	12,5	60	1500
EHD-502	220-240 V~	6,5	50/60	1560
EHD-503	220-240 V~	7,0	60	1456
EHD-504	277 V~	5,5	60	1524

Instale la línea eléctrica en la ubicación que se muestra en el Diagrama de Cableado al final.

Especificaciones de Conexión Eléctrica

Conecte el Secador de 110/120 V ~ a un circuito derivado de no más de 20A usando un cable calibre # 12 o mayor y el Secador de 208/230/277 V ~ a un circuito derivado de no más de 15A usando un cable calibre # 14 o mayor. NO conecte ningún otro dispositivo eléctrico a este circuito derivado.

Importante:

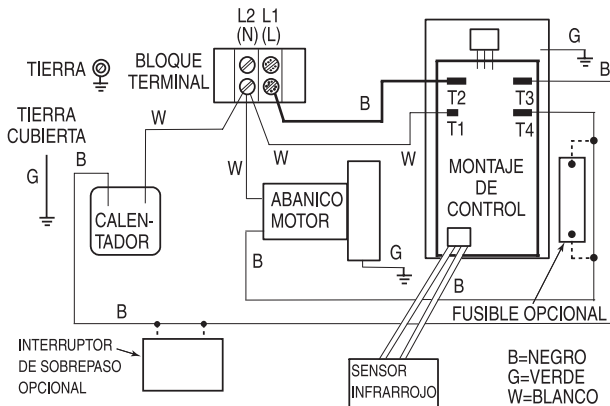
TODO EL CABLEADO ELÉCTRICO DEBE INSTALARSE DE ACUERDO CON LOS CÓDIGOS Y REGLAMENTOS LOCALES Y NACIONALES.

DIAGRAMA DE CABLEADO

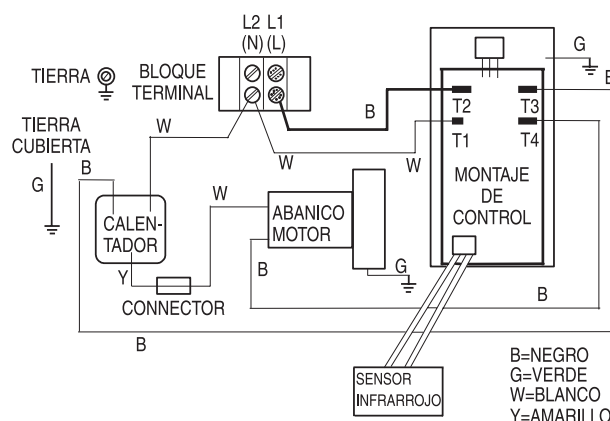
Modelo EHD-501 — 110-120 V ~

Modelo EHD-502 — 220-240 V ~

Modelo EHD-503 — 208 V ~



Modelo EHD-504 — 277 V ~



Alturas de Montaje Recomendadas (desde el piso al fondo del Secador)

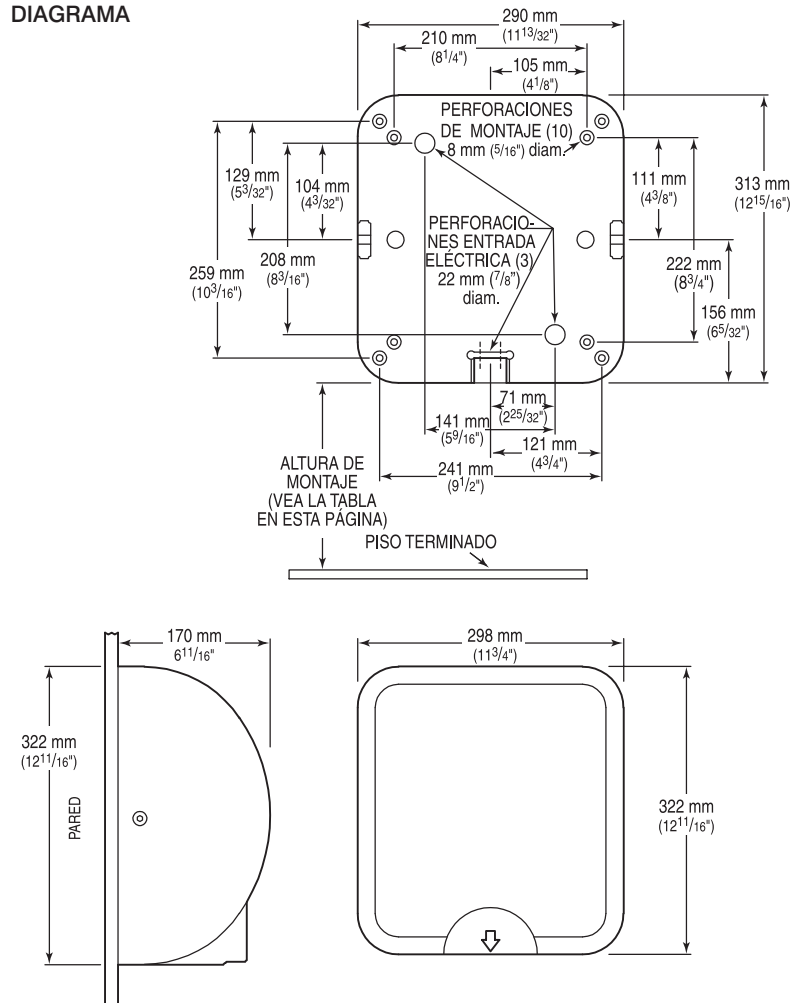
Usuario	Altura
Hombres	1143 mm (45 pulg)
Mujeres	1092 mm (43 pulg)
Adolescentes	1041 mm (41 pulg)
Niños	889 mm (35 pulg)
Capacidades Diferentes	940 mm (37 pulg)

Prepare la pared para recibir los sujetadores de montaje tal como se muestra en el diagrama. Consulte los sujetadores recomendados en las Instrucciones de Instalación.

Precauciones de Instalación

- La superficie de montaje debe estar lisa y limpia.
- Instale el secador por lo menos a 610mm (24 pulgadas) de los lavabos y al menos a 508mm (20 pulgadas) de las esquinas.
- Instale secadores múltiples con una separación mínima de 508mm (20 pulgadas) (medido de centro a centro).
- Evite instalar secadores en pasillos estrechos y detrás de puertas de vaivén.

DIAGRAMA



SLOAN VALVE COMPANY • 10500 SEYMOUR AVENUE • FRANKLIN PARK, IL 60131

Tel. 1-800-9-VALVE-9 ó 1-847-671-4300 • Fax: 1-800-447-8329 ó 1-847-671-4380 • www.sloanvalve.com