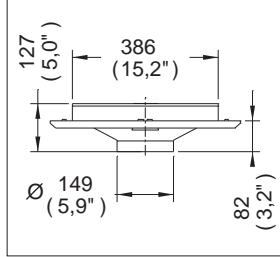
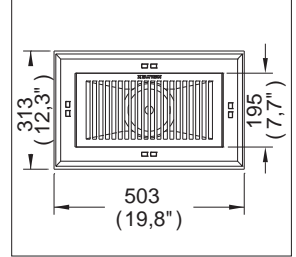


## Coladera Rectangular Grande con Campana



Medidas Referenciales

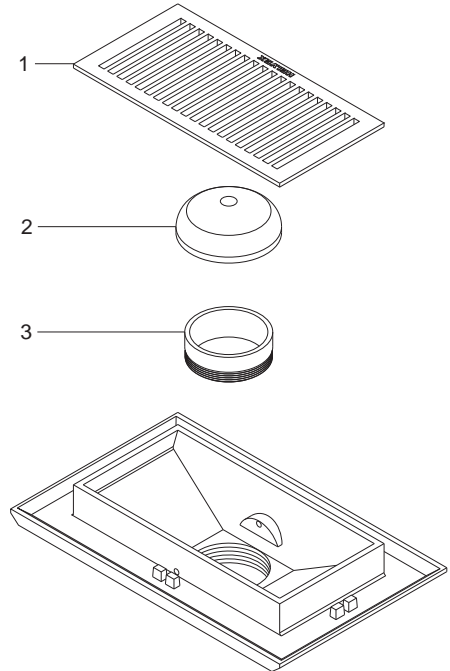


Acot.mm.(pulg)

### Despiece

NA

Mod.	Descripción
1 Rc-030	Rejilla Rectangular 2714
2 Rc-034	Campana
3 Rc-031	Contra Sello 2714



### Características y Datos Técnicos

Rejilla Removible  
Plato de Doble Drenaje  
Sello Hidráulico

**Conexión:**  
Rosca de Instalación 4"-8 NPSM

**Material:**

Rejilla: Fierro Colado  
Cuerpo: Fierro Colado